



View thousands of Crane Specifications on FreeCraneSpecs.com

Mobilkran • Mobile Crane

LTM 1090-4.1

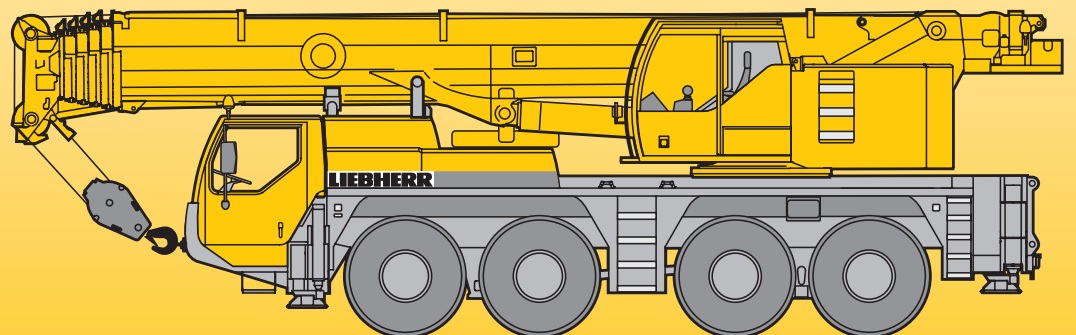
Grue mobile • Autogrù

Grúa mòvil • Мобильный кран

Technische Daten • Technical Data

Caractéristiques techniques • Dati tecnici

Datos técnicos • Технические данные



LIEBHERR

**Traglasten****Lifting capacities**

Forces de levage • Portate

Tablas de carga • Грузоподъемность

T

m	11,1 – 50 m												m	
	11,1 m	14,7 m	18,3 m	21,9 m	25,4 m	29 m	32,6 m	36,2 m	39,7 m	43,3 m	46,9 m	50 m		
3	67	63	63										3	
3,5	61	61	61	53									3,5	
4	56	56	56	52	42,5								4	
4,5	51	51	51	46	41,5	34							4,5	
5	46,5	47	45	41,5	38	33,5	27,3						5	
6	38	37,5	35	33,5	31	28,7	26,4	22,5					6	
7	30,5	29,7	28,9	27,3	25,6	23,9	22,6	21	17,7				7	
8	23,7	25	24,1	22,9	21,6	20,3	19,8	18,5	17,2	14			8	
9	19,1	20,3	20,5	19,6	18,5	18	17,1	15,8	14,8	13,8	10,9		9	
10		16,9	17,5	17	16,2	15,8	14,8	14	13,5	12,7	10,7	9	10	
11		14,4	14,9	14,8	14,1	13,9	13,3	12,8	11,9	11,1	10,4	9	11	
12		12,3	12,9	13	12,5	12,3	11,9	11,4	11	10,6	9,9	8,8	12	
14			9,8	10,4	9,9	10	9,9	9,5	9	8,6	8	7,8	14	
16			7,8	8,2	8,1	8,5	8,2	7,9	7,4	7	6,5	6,4	16	
18				6,7	6,8	6,9	6,9	6,6	6,2	5,9	5,4	5,3	18	
20					5,7	5,8	5,7	5,6	5,2	4,9	4,4	4,4	20	
22					4,8	4,9	4,8	4,6	4,3	4,1	3,7	3,6	22	
24						4,1	4	3,9	3,6	3,5	3,1	3	24	
26							3,5	3,4	3,3	3,1	2,9	2,5	2,5	26
28								2,9	2,8	2,6	2,4	2,1	2	28
30								2,5	2,4	2,2	2	1,7	1,6	30
32									2	1,8	1,7	1,3	1,3	32
34									1,7	1,5	1,3	1	1	34
36										1,2	1			36

TAB 1501039

m	11,1 – 50 m												m
	11,1 m	14,7 m	18,3 m	21,9 m	25,4 m	29 m	32,6 m	36,2 m	39,7 m	43,3 m	46,9 m	50 m	
3	67	63	63										3
3,5	61	61	61	53									3,5
4	56	56	55	52	42,5								4
4,5	51	51	49	44	41	34							4,5
5	46	46,5	43	39	37	33,5	27,3						5
6	37,5	35,5	34	31,5	29,4	27,2	25,5	22,5					6
7	29	28,6	27,4	25,9	24,2	22,6	21,3	20,1	17,7				7
8	22,4	23,6	22,8	21,7	20,4	19,3	18,6	17,2	16	14			8
9	18	19,2	19,3	18,4	17,5	17,1	15,9	15	14,4	13,5	10,9		9
10		16	16,5	15,8	15,1	14,8	14,1	13,5	12,6	11,7	10,7	9	10
11		13,4	14	13,7	13,1	12,9	12,6	11,9	11,5	11	10,3	9	11
12		11,4	12	12,5	11,5	11,5	11,3	10,8	10,3	9,8	9,1	8,8	12
14			9,1	9,7	9,1	9,6	9,2	8,8	8,3	7,9	7,3	7,1	14
16			7,2	7,7	7,8	7,9	7,6	7,3	6,8	6,4	5,9	5,8	16
18				6,2	6,3	6,4	6,3	6,1	5,6	5,3	4,8	4,7	18
20					5,2	5,3	5,2	5,1	4,7	4,4	4	3,9	20
22					4,4	4,4	4,3	4,2	3,9	3,7	3,3	3,2	22
24						3,8	3,6	3,5	3,3	3,1	2,7	2,6	24
26							3,2	3,1	3	2,7	2,6	2,1	26
28								2,6	2,5	2,3	2,1	1,7	28
30								2,2	2,1	1,9	1,7	1,4	30
32									1,7	1,5	1,4		32
34									1,5	1,2	1,1		34
36										0,9			36

TAB 1501040

**Traglasten****Lifting capacities**

Forces de levage • Portate

Tablas de carga • Грузоподъемность

T

11,1–18,3 m



EN

m	11,1 m		14,7 m		18,3 m		m
	○	●	○	●	○	●	
3	23,5	15	24,2	15,4	24,5	15,7	3
3,5	21,2	13,7	21,8	14,1	22,1	14,4	3,5
4	19,1	12,5	19,8	13	20,1	13,3	4
4,5	17,4	11,4	18	11,9	18,4	12,3	4,5
5	15,8	10,4	16,5	11	16,9	11,3	5
6	13,3	8,7	14	9,3	14,4	9,6	6
7	11,4	7,2	12,1	7,9	12,5	8,3	7
8	9,7	6	10,5	6,7	10,9	7,1	8
9	8,4	4,9	9,2	5,7	9,6	6,1	9
10			8,1	4,9	8,5	5,3	10
11			7,1	4,2	7,6	4,6	11
12			6,1	3,6	6,7	4	12
14					5,1	3	14
16					3,9	2,3	16

0° = nach hinten · over rear · en arrière · sul posteriore · hacia atrás · стрела повернута назад

○ Reifengröße · tyre size · dimensions de pneumatiques · dimensioni di pneumatici · tamaño de neumáticos · шины: 445/95 R 25 (16.00 R 25) / 525/80 R 25 (20.5 R 25)

● Reifengröße · tyre size · dimensions de pneumatiques · dimensioni di pneumatici · tamaño de neumáticos · шины: 385/95 R 25 (14.00 R 25)

TAB 1501137 / 1501291



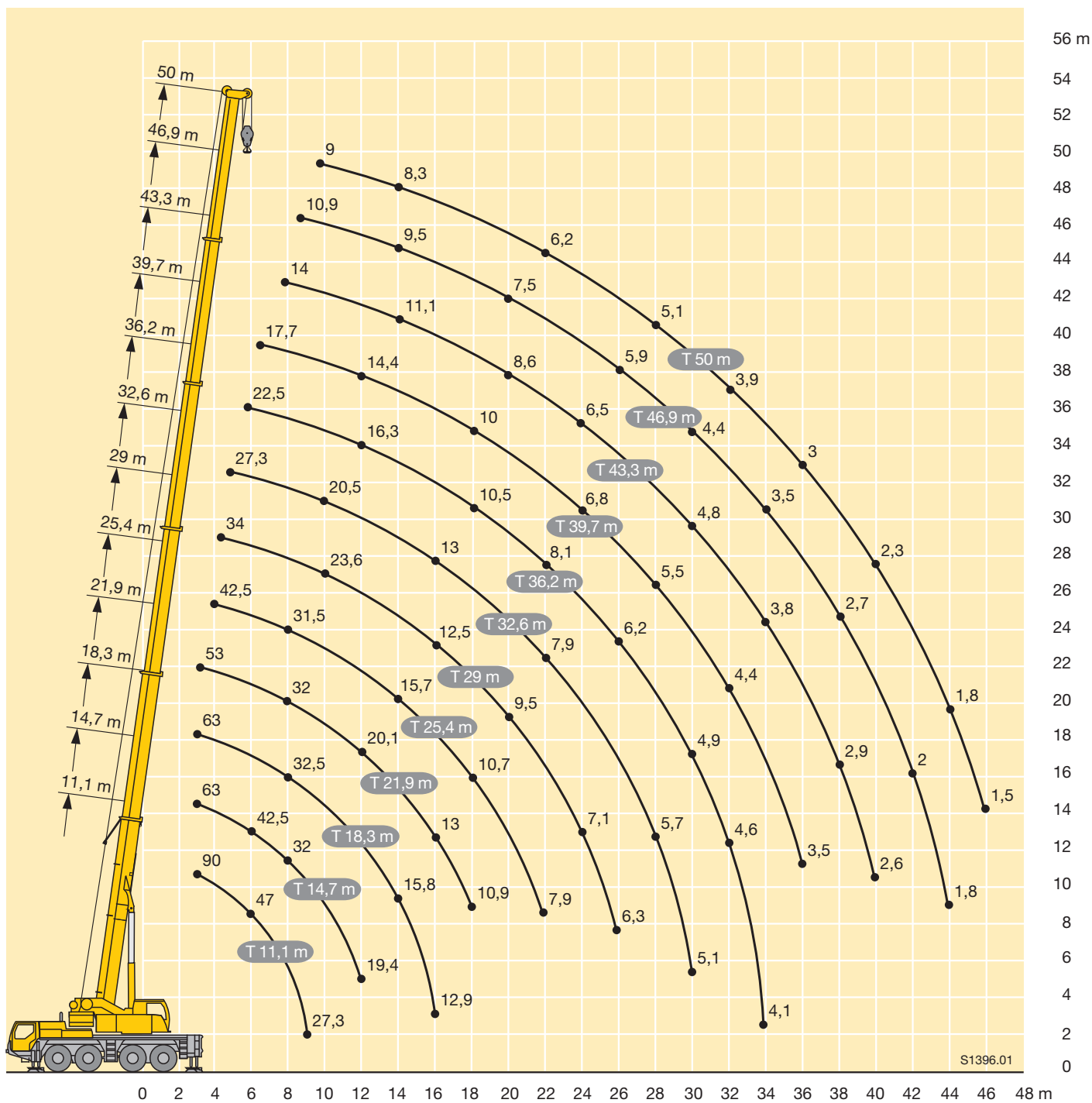
Hubhöhen

Lifting heights

Hauteurs de levage • Altezze di sollevamento

Alturas de elevación • Высота подъема

T





Traglasten

Lifting capacities

Forces de levage • Portate

Tablas de carga • Грузоподъемность

TK



m	11,1 m			25,4 m			29 m			32,6 m			36,2 m			39,7 m			43,3 m			46,9 m			50 m			m
	10,5 m			10,5 m			10,5 m			10,5 m			10,5 m			10,5 m			10,5 m			10,5 m			10,5 m			
	0°	20°	40°	0°	20°	40°	0°	20°	40°	0°	20°	40°	0°	20°	40°	0°	20°	40°	0°	20°	40°	0°	20°	40°	0°	20°	40°	
3,5	11,4																										3,5	
4	11,4																											4
4,5	11,4	9,2																										4,5
5	11,4	9,2		11,4																								5
6	11,2	9,1		11,4			11,4																					6
7	10,6	8,6	6,8	11,4			11,4			11,2																		7
8	9,8	8,1	6,8	11,4			11,4			11,2			9,8															8
9	9,1	7,7	6,5	11,4	9,2		11,4			11,2			9,8		8,4													9
10	8,3	7,3	6,3	11,4	8,9		11,4	8,9		11			9,8		8,4		7											10
11	7,6	7	6,1	11,4	8,6	6,8	11,3	8,6		10,7	8,5		9,7		8,4		7				5,2							11
12	7,1	6,6	6	11	8,3	6,6	10,9	8,4	6,7	10,4	8,3		9,5	8	8,3		7				5,2				4,4			12
14	6	5,9	5,7	10,1	7,8	6,4	10,2	7,9	6,4	9,8	7,9	6,4	9,1	7,6	6,2	8,1	7,2			7	6,6			5,2			4,4	14
16	5,2	5,3	5,2	9,2	7,4	6,2	9,5	7,5	6,2	9,3	7,5	6,2	8,7	7,3	6,1	7,9	7	5,9	6,7	6,3	5,7	5,2	4,9		4,4	4,3		16
18	4,6	4,8	4,8	8,3	7	6	8,8	7,1	6	8,8	7,1	6	8,4	7	6	7,5	6,8	5,8	6,3	5,9	5,5	5	4,7	4,4	4,3	4,1	3,9	18
20				7,5	6,6	5,9	8,1	6,8	5,9	8,2	6,8	5,9	8	6,8	5,8	7	6,5	5,7	5,9	5,5	5,1	4,7	4,4	4,2	4,1	3,9	3,8	20
22				6,8	6,2	5,7	7,4	6,4	5,8	7,6	6,5	5,8	7,2	6,5	5,7	6,5	6,2	5,6	5,5	5,1	4,8	4,4	4,2	4	3,9	3,7	3,7	22
24				6,2	5,8	5,5	6,8	6,1	5,7	6,8	6,2	5,7	6,3	6,2	5,6	6	5,8	5,5	5,2	4,8	4,6	4,2	4	3,8	3,7	3,6	3,5	24
26				5,7	5,4	5,2	6,1	5,7	5,4	5,9	5,9	5,5	5,5	5,9	5,5	5,4	5,4	5,3	4,8	4,5	4,3	3,9	3,7	3,6	3,5	3,4	3,4	26
28				5,2	5,1	5	5,4	5,4	5,2	5,2	5,4	5,3	5	5,2	5,3	4,8	5	5	4,5	4,3	4,1	3,7	3,6	3,5	3,3	3,2	3,2	28
30				4,8	4,9	4,9	4,8	4,9	5	4,5	4,8	4,9	4,5	4,6	4,7	4,2	4,5	4,7	4,2	4	3,9	3,5	3,4	3,4	3,2	3,1	3,1	30
32				4,4	4,6		4,2	4,4	4,4	4	4,2	4,3	3,9	4,2	4,3	3,8	3,9	4,1	3,7	3,8	3,7	3,3	3,2	3,2	3	2,9	2,9	32
34							3,7	3,8		3,5	3,6	3,7	3,4	3,6	3,8	3,5	3,5	3,5	3,2	3,5	3,5	3,1	3,1	3,1	2,9	2,8	2,8	34
36							3,3	3,4		3,1	3,2	3,2	3	3,2	3,3	3,1	3,3	3,3	3	3	3,2	2,9	3	3	2,7	2,7	2,7	36
38										2,7	2,8		2,6	2,8	2,8	2,7	2,9	2,9	2,8	2,8	2,8	2,6	2,8	2,8	2,5	2,6	2,6	38
40										2,4	2,4		2,5	2,5		2,5	2,5	2,6	2,5	2,7	2,7	2,2	2,4	2,5	2,2	2,4	2,5	40
42													2,3	2,4		2,3	2,4	2,4	2,2	2,3	2,4	1,9	2,1	2,2	1,9	2,1	2,2	42
44													2,3	2,3		2,1	2,2		1,9	2	2,1	1,6	1,8	1,9	1,6	1,8	1,9	44
46																1,8	1,9		1,7	1,8	1,8	1,4	1,5	1,6	1,4	1,5	1,6	46
48																1,6			1,4	1,5		1,2	1,3	1,3	1,1	1,3	1,3	48
50																			1,2	1,3		1	1		0,9	1	1,1	50
52																						0,8	0,8		0,7	0,8		52
54																						0,6	0,6		0,6			54

TAB 1501081 / 1501101 / 1501121

**Traglasten****Lifting capacities**

Forces de levage • Portate

Tablas de carga • Грузоподъемность

TK

m	11,1 m			29 m			32,6 m			36,2 m			39,7 m			43,3 m			46,9 m			50 m			m				
	19 m			19 m			19 m			19 m			19 m			19 m			19 m										
	0°	20°	40°	0°	20°	40°	0°	20°	40°	0°	20°	40°	0°	20°	40°	0°	20°	40°	0°	20°	40°	0°	20°	40°					
3,5	3,7																							3,5					
4	3,7																							4					
4,5	3,7																							4,5					
5	3,7																							5					
6	3,7																							6					
7	3,7																							7					
8	3,6				3,7																			8					
9	3,5	3			3,7			3,5																9					
10	3,4	3			3,7			3,5		3,4														10					
11	3,3	3			3,7			3,5		3,4		3,4												11					
12	3,2	3			3,7			3,5		3,4		3,4			3,2									12					
14	3	2,8	2,4		3,6	3		3,5		3,4		3,4			3,2			2,8				2,5		14					
16	2,8	2,6	2,4		3,5	3		3,4	2,9		3,3	2,9		3,4			3,2			2,8			2,5	16					
18	2,5	2,5	2,3		3,4	2,9		3,3	2,9		3,3	2,8		3,3	2,9		3,2	2,8		2,8			2,5	18					
20	2,3	2,4	2,3		3,2	2,8	2,4		3,2	2,8	2,4		3,2	2,8		3,1	2,8		2,8	2,6		2,5	2,4	20					
22	2,1	2,2	2,2		3,1	2,7	2,4		3,1	2,7	2,4		3,1	2,7	2,3		3,1	2,7		2,8	2,6		2,5	2,4	22				
24	1,9	2	2,1		3	2,6	2,3		3	2,6	2,3		3	2,7	2,3		3	2,6	2,3	2,8	2,5	2,2	2,5	2,4	24				
26	1,8	1,9	1,9		2,9	2,5	2,3		2,9	2,5	2,3		2,9	2,5	2,3		2,9	2,5	2,3	2,7	2,5	2,2	2,5	2,4	2,1	26			
28					2,7	2,5	2,3		2,7	2,5	2,2		2,8	2,5	2,2		2,9	2,5	2,3	2,8	2,5	2,2	2,7	2,4	2,2	2,4	2,3	2,1	28
30					2,5	2,4	2,2		2,6	2,4	2,2		2,7	2,4	2,2		2,8	2,5	2,2	2,8	2,4	2,2	2,6	2,4	2,2	2,4	2,3	2,1	30
32					2,4	2,3	2,2		2,4	2,3	2,2		2,5	2,4	2,2		2,7	2,4	2,2	2,7	2,4	2,2	2,6	2,3	2,1	2,4	2,2	2,1	32
34					2,3	2,2	2,2		2,3	2,3	2,2		2,4	2,3	2,2		2,6	2,3	2,2	2,6	2,3	2,2	2,5	2,3	2,1	2,3	2,2	2,1	34
36					2,1	2,1	2,1		2,2	2,2	2,1		2,3	2,2	2,2		2,6	2,3	2,2	2,5	2,3	2,1	2,4	2,2	2,1	2,2	2,1	2,1	36
38					2	2	2		2	2	2,1		2,2	2,1	2,1		2,5	2,3	2,2	2,5	2,2	2,1	2,3	2,2	2,1	2,1	2	2	38
40					1,9	1,9	1,9		1,9	1,9	2		2,1	2	2		2,4	2,2	2,2	2,4	2,2	2,1	2,2	2,1	2,1	2	2	2	40
42					1,8	1,8	1,9		1,8	1,8	1,9		2	1,9	2		2,3	2,2	2,2	2,1	2,2	2,1	2,1	2,1	2	1,9	1,9	1,9	42
44					1,8	1,8			1,7	1,7	1,8		1,8	1,9	1,9		2,1	2,2	2,2	2	2,1	2,1	1,9	2	2	1,8	1,8	1,8	44
46									1,6	1,7	1,7		1,8	1,8	1,8		1,8	2,1	2,2	1,9	1,9	2	1,6	1,9	1,9	1,5	1,8	1,8	46
48									1,5	1,6			1,7	1,7	1,8		1,8	1,8	1,9	1,7	1,8	1,9	1,4	1,7	1,8	1,3	1,6	1,7	48
50													1,6	1,6			1,6	1,7	1,8	1,4	1,6	1,7	1,2	1,4	1,6	1,1	1,4	1,5	50
52													1,6	1,6			1,4	1,6	1,6	1,3	1,4	1,5	1	1,2	1,3	0,9	1,2	1,3	52
54																	1,3	1,4		1,1	1,2	1,2	0,8	1	1,1	0,8	1	1,1	54
56																	1,1			0,9	1		0,6	0,8	0,9		0,8	0,9	56
58																				0,8	0,8		0,6	0,6		0,6	0,7	58	
60																				0,7								60	

TAB 1501081 / 1501101 / 1501121

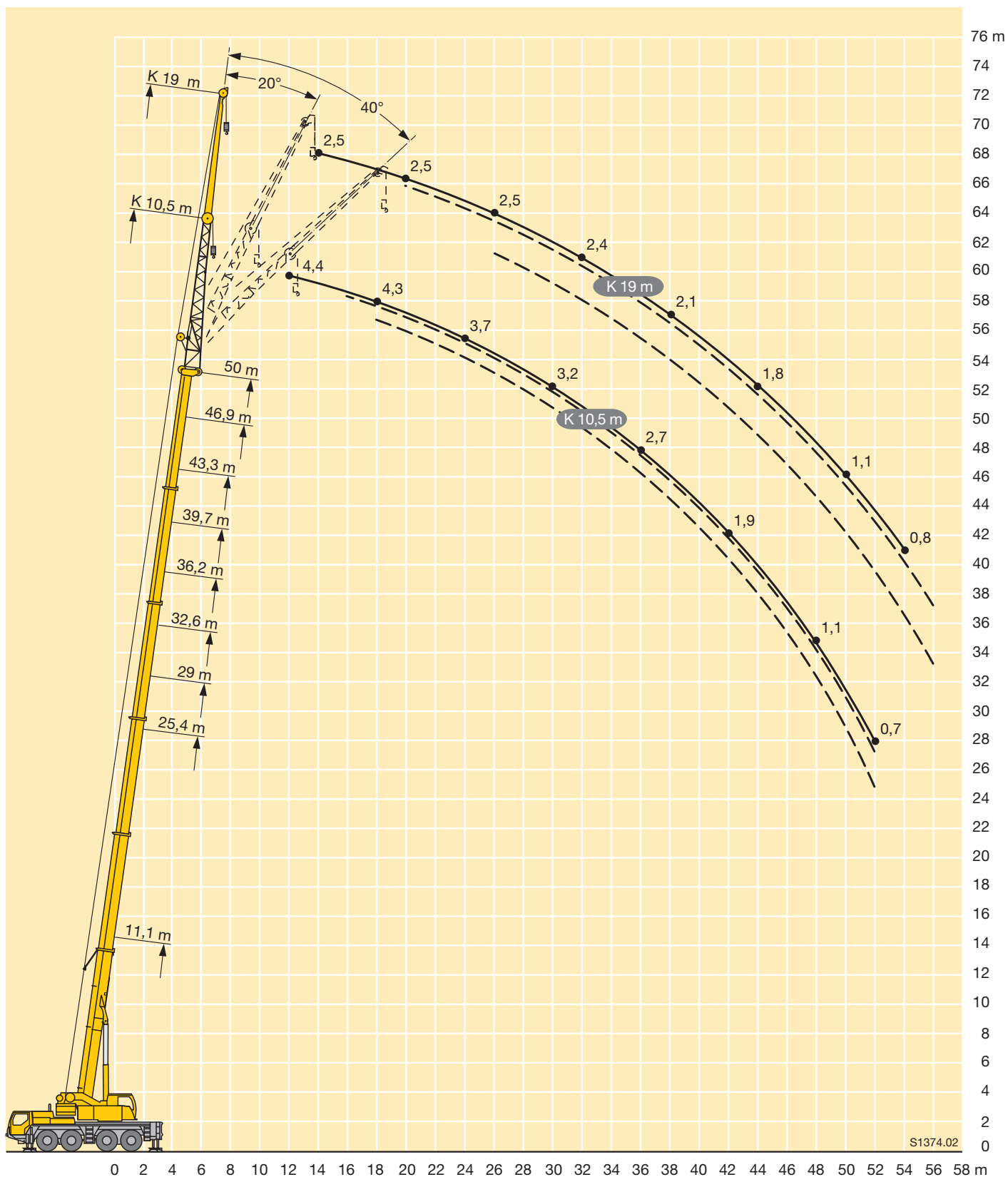


Hubhöhen

Lifting heights

Hauteurs de levage • Altezze di sollevamento
Alturas de elevación • Высота подъема

TK



S1374.02



Traglasten
Lifting capacities
Forces de levage • Portate
Tablas de carga • Грузоподъемность

TNZK

m	11,1 m			25,4 m			29 m			32,6 m			36,2 m			39,7 m			43,3 m			46,9 m			50 m			m
	10,5 m			10,5 m			10,5 m			10,5 m			10,5 m			10,5 m			10,5 m			10,5 m						
	0°	20°	40°	0°	20°	40°	0°	20°	40°	0°	20°	40°	0°	20°	40°	0°	20°	40°	0°	20°	40°	0°	20°	40°	0°	20°	40°	
4	11,4																										4	
5	11,4	9,2		11,4																								5
6	11,2	9,1		11,4			11,4																					6
7	10,6	8,6	6,8	11,4			11,4			11,2																		7
8	9,8	8,1	6,8	11,4			11,4			11,2			9,8															8
9	9,1	7,7	6,5	11,4	9,2		11,4			11,2			9,8			8,4												9
10	8,3	7,3	6,3	11,4	8,9		11,4	8,9		10,9			9,8			8,4			7									10
11	7,6	7	6,1	11,4	8,6	6,8	11,3	8,6		10,7	8,5		9,7			8,4			7			5,1						11
12	7,1	6,6	6	11	8,3	6,6	10,9	8,4	6,6	10,4	8,3		9,5	8		8,3			7			5,2			4,4			12
14	6	5,9	5,7	10,1	7,8	6,4	10,2	7,9	6,4	9,8	7,8	6,4	9,1	7,6	6,2	8,1	7,2		6,9	6,6		5,2			4,4			14
16	5,2	5,3	5,2	9,2	7,4	6,2	9,5	7,5	6,2	9,3	7,5	6,2	8,7	7,3	6,1	7,9	7	5,9	6,7	6,3	5,7	5,2	4,8		4,4	4,2		16
18	4,6	4,8	4,8	8,3	6,9	6	8,7	7,1	6	8,7	7,1	6	8,4	7	6	7,5	6,7	5,8	6,3	5,8	5,5	4,9	4,6	4,3	4,2	4,1	3,9	18
20				7,5	6,5	5,9	8	6,8	5,9	8,2	6,8	5,9	8	6,8	5,8	7	6,5	5,7	5,8	5,4	5,1	4,7	4,3	4,1	4	3,9	3,7	20
22				6,8	6,1	5,7	7,3	6,4	5,8	7,5	6,5	5,8	7,1	6,5	5,7	6,4	6,1	5,6	5,5	5,1	4,8	4,4	4,1	3,9	3,8	3,7	3,6	22
24				6,2	5,7	5,4	6,8	6	5,6	6,7	6,2	5,6	6,2	6,2	5,6	6	5,7	5,4	5,1	4,8	4,6	4,1	3,9	3,8	3,6	3,5	3,5	24
26				5,7	5,4	5,2	6	5,7	5,4	5,8	5,9	5,5	5,4	5,8	5,5	5,3	5,3	5,2	4,8	4,5	4,3	3,9	3,7	3,6	3,4	3,3	3,3	26
28				5,2	5,1	5	5,3	5,4	5,2	5,1	5,3	5,3	5	5,1	5,3	4,6	5	4,9	4,4	4,2	4,1	3,6	3,5	3,5	3,3	3,2	3,2	28
30				4,8	4,9	4,9	4,7	4,8	5	4,4	4,7	4,8	4,4	4,5	4,6	4,1	4,4	4,6	4	4	3,9	3,4	3,3	3,3	3,1	3	3	30
32				4,4	4,5		4,1	4,2	4,3	3,9	4,1	4,2	3,8	4,1	4,2	3,7	3,8	4	3,5	3,7	3,7	3,3	3,2	3,2	3	2,9	2,9	32
34							3,6	3,7		3,4	3,5	3,6	3,3	3,5	3,7	3,4	3,4	3,5	3,1	3,3	3,5	3,1	3	3	2,8	2,8	2,8	34
36							3,2	3,3		3	3,1	3,1	2,9	3,1	3,2	3	3,1	3,3	2,9	2,9	3	2,8	2,9	2,9	2,7	2,6	2,6	36
38										2,6	2,7		2,5	2,7	2,7	2,6	2,7	2,8	2,7	2,7	2,7	2,5	2,6	2,8	2,4	2,5	2,5	38
40										2,3	2,3		2,4	2,4		2,5	2,5	2,5	2,4	2,5	2,6	2,1	2,3	2,4	2,1	2,3	2,4	40
42													2,3	2,3		2,2	2,3	2,4	2,1	2,2	2,3	1,8	2	2,1	1,8	2	2,1	42
44													2,2	2,2		2	2		1,8	1,9	2	1,5	1,7	1,8	1,5	1,7	1,8	44
46																1,7	1,8		1,6	1,6	1,7	1,3	1,4	1,5	1,2	1,4	1,5	46
48																1,5			1,3	1,4		1,1	1,2	1,2	1	1,1	1,2	48
50																		1,1	1,2		0,9	0,9		0,8	0,9	1	50	
52																						0,7	0,7			0,7		52

TAB 1501201 / 1501221 / 1501241



Traglasten
Lifting capacities
Forces de levage • Portate
Tablas de carga • Грузоподъемность

TNZK



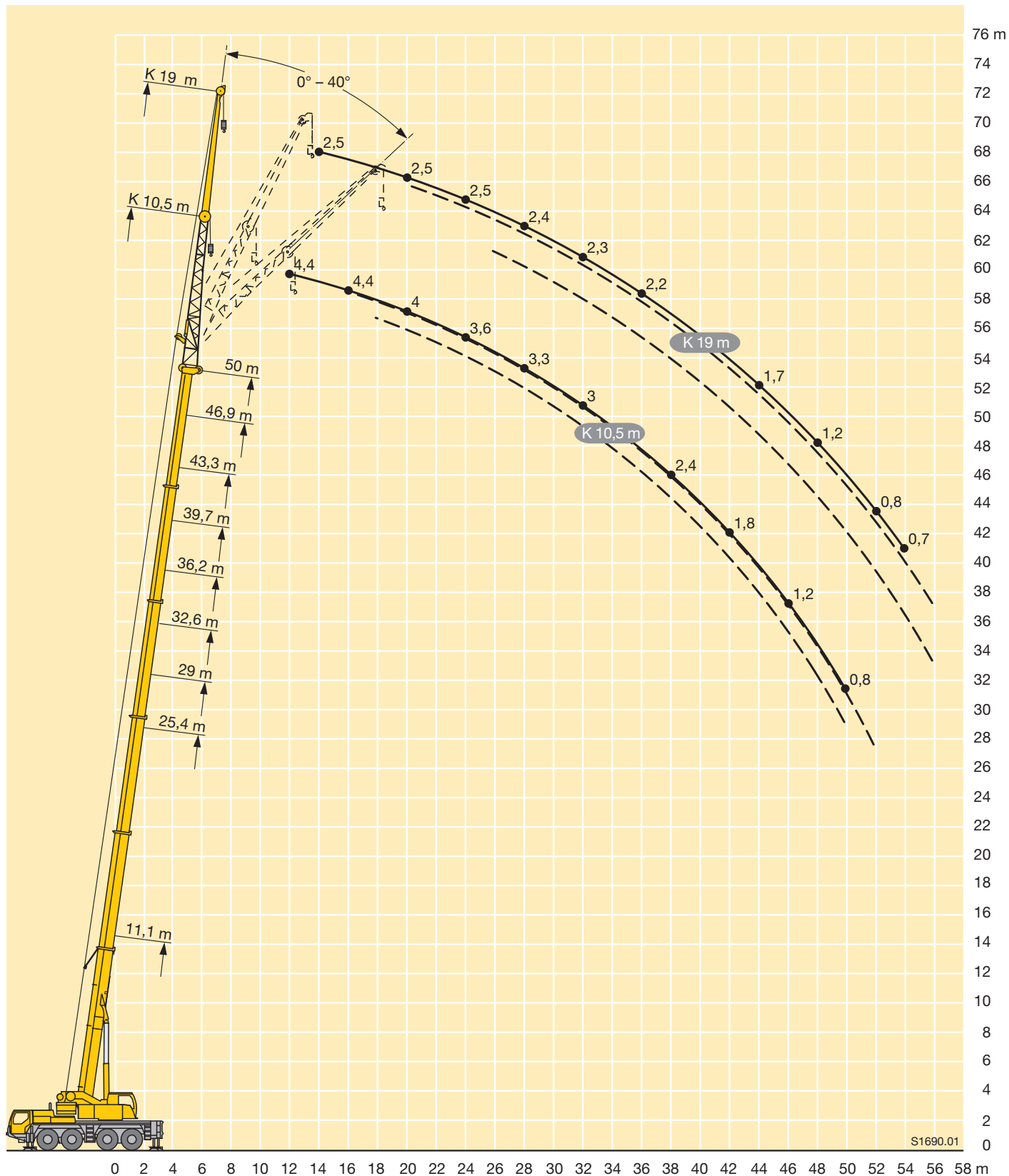
m	11,1 m			29 m			32,6 m			36,2 m			39,7 m			43,3 m			46,9 m			50 m			m		
	19 m			19 m			19 m			19 m			19 m			19 m			19 m								
	0°	20°	40°	0°	20°	40°	0°	20°	40°	0°	20°	40°	0°	20°	40°	0°	20°	40°	0°	20°	40°	0°	20°	40°			
4	3,7																							4			
5	3,7																							5			
6	3,7																							6			
7	3,7																							7			
8	3,6			3,7																				8			
9	3,5	3		3,7			3,5																	9			
10	3,4	3		3,7			3,5		3,4															10			
11	3,3	3		3,7			3,5		3,4		3,4													11			
12	3,2	3		3,7			3,5		3,4		3,4		3,2											12			
14	3	2,8	2,4	3,6	3		3,5		3,4		3,4		3,2									2,5		14			
16	2,8	2,6	2,4	3,5	3		3,4	2,9	3,3	2,9	3,3	2,9	3,4		3,2						2,8		2,5	16			
18	2,5	2,5	2,3	3,4	2,9		3,3	2,9	3,3	2,8	3,3	2,9	3,2	2,8	3,2	2,8					2,8		2,5	18			
20	2,3	2,4	2,3	3,2	2,8	2,4	3,2	2,8	2,4	3,2	2,8	3,2	2,8	3,1	2,8						2,8	2,6	2,5	2,4	20		
22	2,1	2,2	2,2	3,1	2,7	2,4	3,1	2,7	2,4	3,1	2,7	2,3	3,1	2,7	2,3	3,1	2,7				2,8	2,6	2,5	2,4	22		
24	1,9	2	2,1	3	2,6	2,3	3	2,6	2,3	3	2,6	2,3	3	2,7	2,3	3	2,6	2,3			2,8	2,5	2,2	2,5	2,4	24	
26	1,8	1,9	1,9	2,8	2,5	2,3	2,8	2,5	2,3	2,9	2,5	2,3	3	2,6	2,3	2,9	2,6	2,3			2,7	2,4	2,2	2,5	2,4	2,1	26
28				2,7	2,5	2,3	2,7	2,5	2,2	2,7	2,5	2,2	2,9	2,5	2,3	2,8	2,5	2,2			2,7	2,4	2,2	2,4	2,3	2,1	28
30				2,5	2,4	2,2	2,6	2,4	2,2	2,6	2,4	2,2	2,8	2,5	2,2	2,8	2,4	2,2			2,6	2,3	2,2	2,4	2,3	2,1	30
32				2,3	2,3	2,2	2,4	2,3	2,2	2,5	2,3	2,2	2,7	2,4	2,2	2,7	2,4	2,2			2,5	2,3	2,1	2,3	2,2	2,1	32
34				2,2	2,2	2,1	2,3	2,2	2,2	2,4	2,3	2,2	2,6	2,3	2,2	2,6	2,3	2,2			2,4	2,3	2,1	2,3	2,1	2,1	34
36				2,1	2	2,1	2,1	2,1	2,1	2,2	2,2	2,1	2,6	2,3	2,2	2,5	2,3	2,1			2,4	2,2	2,1	2,2	2,1	2	36
38				2	1,9	2	2	2	2	2,1	2,1	2,1	2,5	2,3	2,2	2,5	2,2	2,1			2,3	2,2	2,1	2,1	2	2	38
40				1,9	1,9	1,9	1,9	1,9	1,9	2	2	2	2,4	2,2	2,2	2,3	2,2	2,1			2,2	2,1	2,1	2	1,9	1,9	40
42				1,8	1,8	1,8	1,8	1,8	1,8	1,9	1,9	1,9	2,3	2,2	2,2	2	2,2	2,1			2	2	2	1,9	1,9	1,9	42
44				1,7	1,7		1,7	1,7	1,7	1,8	1,8	1,9	2	2,2	2,2	2	2	2,1			1,8	2	2	1,7	1,8	1,8	44
46							1,6	1,6	1,7	1,7	1,7	1,8	1,8	2	2,1	1,8	1,9	1,9			1,5	1,8	1,9	1,4	1,7	1,8	46
48							1,5	1,6		1,6	1,7	1,7	1,7	1,7	1,8	1,6	1,8	1,8			1,3	1,6	1,7	1,2	1,5	1,7	48
50										1,6	1,6		1,5	1,7	1,7	1,4	1,5	1,6			1,1	1,3	1,5	1	1,3	1,4	50
52										1,5	1,6		1,4	1,5	1,5	1,2	1,3	1,4			0,9	1,1	1,2	0,8	1,1	1,2	52
54													1,2	1,3		1	1,1	1,1			0,7	0,9	1	0,7	0,9	1	54
56													1			0,8	0,9				0,7	0,8		0,7	0,8	56	
58																0,7	0,7									58	
60																0,6										60	

TAB 1501201 / 1501221 / 1501241



Hubhöhen
Lifting heights
Hauteurs de levage • Altezze di sollevamento
Alturas de elevación • Высота подъема

TNZK



**Traglasten****Lifting capacities**

Forces de levage • Portate

Tablas de carga • Грузоподъемность

TVK

m	11,1 m + 7 m			39,7 m + 7 m			43,3 m + 7 m			46,9 m + 7 m			50 m + 7 m			m
	10,5 m			10,5 m			10,5 m			10,5 m			10,5 m			
	0°	20°	40°	0°	20°	40°	0°	20°	40°	0°	20°	40°	0°	20°	40°	
3,5	3,8															3,5
4	3,8															4
4,5	3,8															4,5
5	3,8															5
6	3,8	3,6														6
7	3,8	3,6														7
8	3,7	3,6	3,4													8
9	3,5	3,6	3,4													9
10	3,3	3,4	3,4	3,8												10
11	3,1	3,2	3,3	3,8			3,5									11
12	2,9	3,1	3,2	3,8			3,5			3,3						12
14	2,6	2,7	2,8	3,8	3,6		3,5			3,3			2,9			14
16	2,4	2,5	2,5	3,8	3,6	3,4	3,5	3,5		3,3	3,3		2,9			16
18	2,1	2,2	2,3	3,7	3,5	3,4	3,5	3,4	3,3	3,3	3,3	3,1	2,9	2,9		18
20	1,9	2	2,1	3,5	3,4	3,3	3,4	3,3	3,2	3,3	3,2	3,1	2,9	2,9	2,8	20
22	1,7	1,8	1,9	3,3	3,2	3,1	3,3	3,2	3,1	3,2	3,1	3	2,8	2,8	2,7	22
24	1,6	1,6	1,7	3,1	3	2,9	3,1	3	2,9	3,1	2,9	2,9	2,8	2,7	2,6	24
26	1,4	1,4		3	2,9	2,8	3	2,9	2,8	2,9	2,8	2,8	2,7	2,6	2,5	26
28				2,8	2,7	2,7	2,8	2,7	2,7	2,8	2,7	2,6	2,6	2,5	2,4	28
30				2,7	2,6	2,5	2,7	2,6	2,6	2,7	2,6	2,5	2,4	2,4	2,3	30
32				2,5	2,4	2,4	2,6	2,5	2,4	2,6	2,5	2,4	2,3	2,3	2,3	32
34				2,4	2,3	2,3	2,4	2,4	2,3	2,4	2,4	2,3	2,2	2,2	2,2	34
36				2,3	2,2	2,2	2,3	2,3	2,2	2,3	2,3	2,3	2,1	2,1	2,1	36
38				2,1	2,1	2,1	2,2	2,2	2,2	2,2	2,2	2,2	2	2	2	38
40				2	2	2	2,1	2,1	2,1	2,1	2,1	2,1	1,9	1,9	1,9	40
42				1,9	1,9	1,9	2	2	2	1,9	2	2	1,8	1,8	1,8	42
44				1,8	1,8	1,9	1,9	1,9	1,9	1,6	1,8	1,9	1,5	1,7	1,8	44
46				1,7	1,8	1,8	1,6	1,8	1,8	1,4	1,5	1,6	1,3	1,4	1,6	46
48				1,6	1,7	1,7	1,4	1,5	1,6	1,1	1,3	1,4	1,1	1,2	1,3	48
50				1,4	1,5		1,2	1,3	1,3	0,9	1,1	1,1	0,9	1	1,1	50
52				1,2	1,2		1	1,1	1,1	0,7	0,8	0,9	0,7	0,8	0,9	52
54				1	1,1		0,8	0,9			0,7	0,7			0,7	54
56							0,7	0,7								56

TAB 1501501 / 1501511 / 1051521

**Traglasten****Lifting capacities**

Forces de levage • Portate

Tablas de carga • Грузоподъемность

TVK

m	11,1 m + 7 m			39,7 m + 7 m			43,3 m + 7 m			46,9 m + 7 m			50 m + 7 m			m
	19 m			19 m			19 m			19 m			19 m			
	0°	20°	40°	0°	20°	40°	0°	20°	40°	0°	20°	40°	0°	20°	40°	
4,5	2,4															4,5
5	2,4															5
6	2,4															6
7	2,4															7
8	2,4															8
9	2,4															9
10	2,4	2,2														10
11	2,4	2,2														11
12	2,3	2,2		2,4												12
14	2,2	2,2		2,4			2,2			2,1						14
16	2	2	1,9	2,4			2,2			2,1			1,7			16
18	1,9	1,9	1,9	2,4			2,2			2,1			1,7			18
20	1,7	1,8	1,8	2,4	2,2		2,2	2,1		2,1			1,7			20
22	1,6	1,7	1,7	2,3	2,2		2,2	2,1		2,1	2		1,7	1,7		22
24	1,5	1,5	1,6	2,3	2,1	1,9	2,2	2		2,1	2		1,6	1,7		24
26	1,3	1,4	1,5	2,2	2	1,9	2,1	2	1,8	2	1,9	1,8	1,6	1,7		26
28	1,2	1,3	1,4	2,1	1,9	1,8	2,1	1,9	1,8	2	1,9	1,8	1,6	1,7	1,7	28
30	1,1	1,2	1,3	2	1,9	1,8	2	1,8	1,8	1,9	1,8	1,7	1,5	1,6	1,7	30
32	1,1	1,1	1,1	1,9	1,8	1,7	1,9	1,8	1,7	1,9	1,7	1,7	1,5	1,6	1,6	32
34	1	1		1,9	1,8	1,7	1,9	1,7	1,7	1,8	1,7	1,7	1,5	1,6	1,6	34
36				1,8	1,7	1,7	1,8	1,7	1,6	1,8	1,7	1,6	1,5	1,6	1,5	36
38				1,7	1,6	1,6	1,7	1,6	1,6	1,7	1,6	1,6	1,5	1,5	1,5	38
40				1,6	1,6	1,6	1,7	1,6	1,6	1,6	1,6	1,5	1,4	1,5	1,5	40
42				1,6	1,5	1,5	1,6	1,5	1,5	1,6	1,5	1,5	1,4	1,4	1,4	42
44				1,5	1,5	1,5	1,5	1,5	1,5	1,5	1,5	1,5	1,4	1,4	1,4	44
46				1,4	1,4	1,4	1,5	1,4	1,4	1,5	1,4	1,4	1,4	1,3	1,3	46
48				1,4	1,3	1,4	1,4	1,4	1,4	1,3	1,4	1,4	1,1	1,3	1,3	48
50				1,3	1,3	1,3	1,3	1,3	1,3	1,1	1,3	1,3	1	1,2	1,2	50
52				1,2	1,2	1,3	1,2	1,3	1,3	0,9	1,1	1,3	0,8	1	1,2	52
54				1,2	1,2	1,2	1	1,2	1,2	0,7	0,9	1,1		0,8	1	54
56				1	1,1	1,2	0,8	1	1,1		0,8	0,9		0,7	0,8	56
58				0,9	1	1	0,7	0,8	0,9		0,6	0,7			0,6	58
60				0,7	0,8			0,7	0,7							60
62				0,6	0,6											62

TAB 1501501 / 1501511 / 1051521

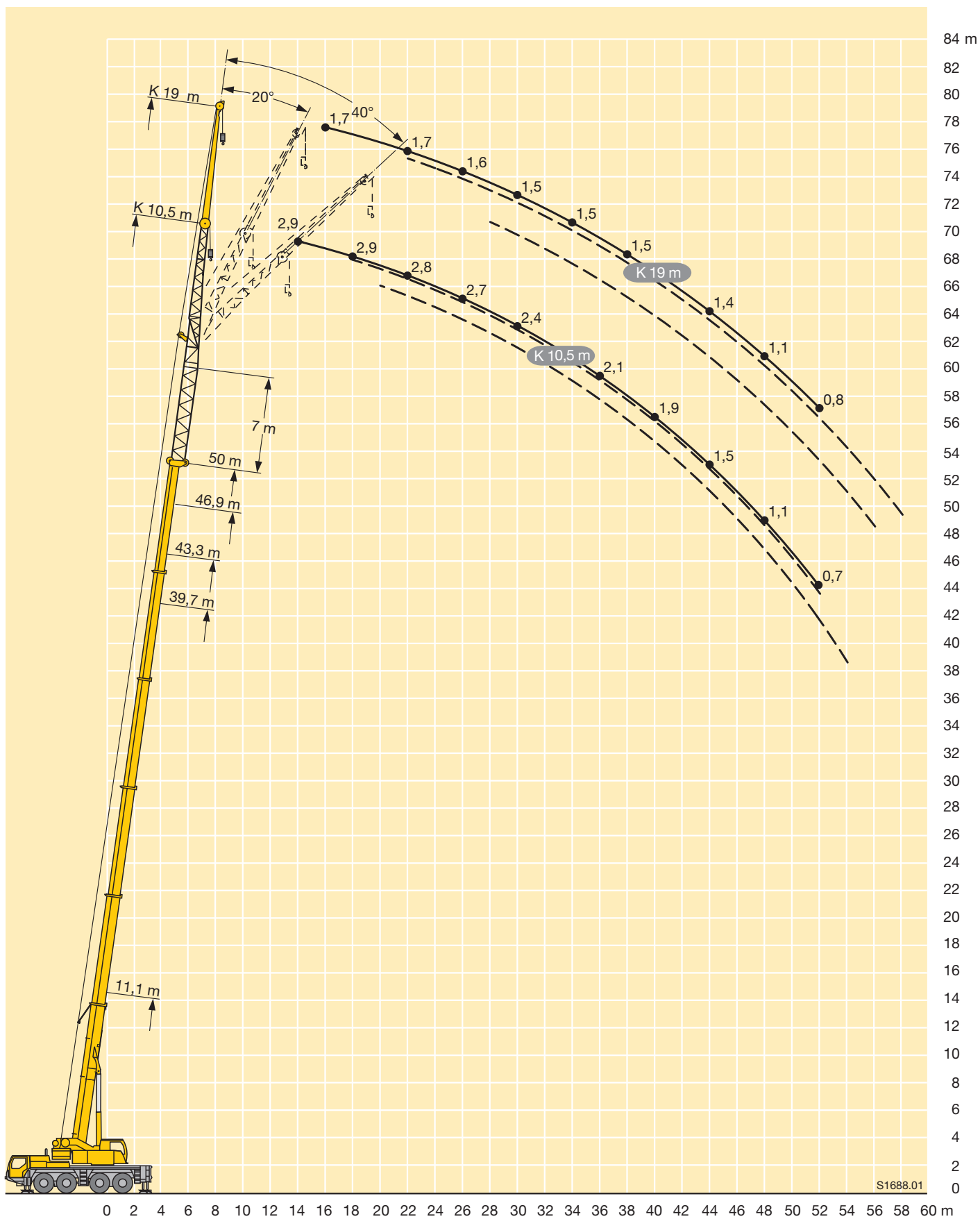


Hubhöhen

Lifting heights

Hauteurs de levage • Altezze di sollevamento
Alturas de elevación • Высота подъема

TVK



S1688.01

**Traglasten****Lifting capacities**

Forces de levage • Portate

Tablas de carga • Грузоподъемность

TVNZK

m	11,1 m + 7 m			39,7 m + 7 m			43,3 m + 7 m			46,9 m + 7 m			50 m + 7 m			m
	10,5 m			10,5 m			10,5 m			10,5 m			10,5 m			
	0°	20°	40°	0°	20°	40°	0°	20°	40°	0°	20°	40°	0°	20°	40°	
3,5	3,8															3,5
4	3,8															4
4,5	3,8															4,5
5	3,8															5
6	3,8	3,6														6
7	3,8	3,6														7
8	3,7	3,6	3,4													8
9	3,5	3,6	3,4													9
10	3,3	3,4	3,4	3,8												10
11	3,1	3,2	3,3	3,8			3,5									11
12	2,9	3,1	3,2	3,8			3,5			3,3						12
14	2,6	2,7	2,8	3,8	3,6		3,5			3,3			2,9			14
16	2,4	2,5	2,5	3,7	3,6	3,4	3,5	3,4		3,3	3,2		2,9			16
18	2,1	2,2	2,3	3,6	3,5	3,3	3,5	3,4	3,2	3,2	3,2	3,1	2,9	2,9		18
20	1,9	2	2,1	3,5	3,3	3,2	3,4	3,2	3,1	3,2	3,1	3	2,8	2,8	2,8	20
22	1,7	1,8	1,9	3,3	3,1	3	3,2	3,1	3	3,1	3	2,9	2,8	2,7	2,7	22
24	1,6	1,6	1,7	3,1	2,9	2,9	3,1	2,9	2,9	3	2,9	2,8	2,7	2,6	2,6	24
26	1,4	1,4		2,9	2,8	2,7	2,9	2,8	2,7	2,9	2,7	2,7	2,6	2,5	2,5	26
28				2,7	2,6	2,6	2,7	2,6	2,6	2,7	2,6	2,6	2,5	2,4	2,4	28
30				2,6	2,5	2,5	2,6	2,5	2,5	2,6	2,5	2,5	2,4	2,3	2,3	30
32				2,4	2,4	2,3	2,5	2,4	2,4	2,5	2,4	2,4	2,2	2,2	2,2	32
34				2,3	2,2	2,2	2,3	2,3	2,3	2,4	2,3	2,3	2,1	2,1	2,1	34
36				2,2	2,1	2,1	2,2	2,2	2,2	2,3	2,2	2,2	2	2	2	36
38				2,1	2	2	2,1	2,1	2,1	2,1	2,1	2,1	1,9	1,9	1,9	38
40				2	1,9	2	2	2	2	2	2	2	1,8	1,8	1,8	40
42				1,9	1,9	1,9	1,9	1,9	1,9	1,8	1,9	1,9	1,7	1,8	1,8	42
44				1,8	1,8	1,8	1,8	1,8	1,8	1,5	1,7	1,8	1,4	1,6	1,7	44
46				1,7	1,7	1,7	1,5	1,7	1,7	1,3	1,4	1,5	1,2	1,3	1,4	46
48				1,5	1,6	1,6	1,3	1,4	1,5	1	1,2	1,3	1	1,1	1,2	48
50				1,3	1,4		1,1	1,2	1,2	0,8	1	1	0,8	0,9	1	50
52				1,1	1,2		0,9	1	1		0,7	0,8		0,7	0,8	52
54				0,9	1		0,7	0,8								54
56							0,6	0,6								56

TAB 1501561 / 1501571 / 1501581

**Traglasten****Lifting capacities**

Forces de levage • Portate

Tablas de carga • Грузоподъемность

TVNZK

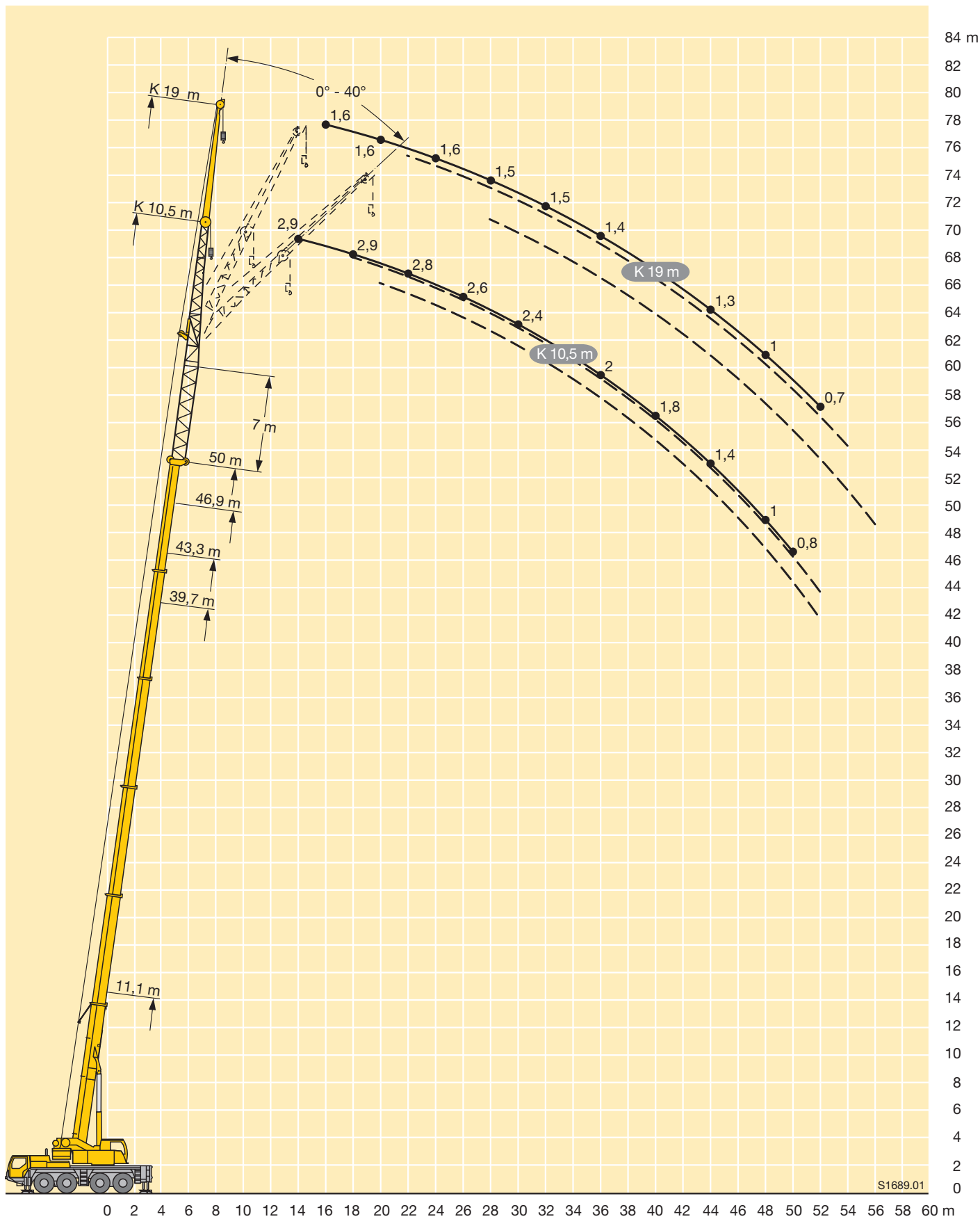
m	11,1 m + 7 m			39,7 m + 7 m			43,3 m + 7 m			46,9 m + 7 m			50 m + 7 m			m
	19 m			19 m			19 m			19 m			19 m			
	0°	20°	40°	0°	20°	40°	0°	20°	40°	0°	20°	40°	0°	20°	40°	
4,5	2,4															4,5
5	2,4															5
6	2,4															6
7	2,4															7
8	2,4															8
9	2,4															9
10	2,4	2,2														10
11	2,4	2,2														11
12	2,3	2,2		2,4												12
14	2,2	2,2		2,4			2,2			2						14
16	2	2	1,9	2,4			2,2			2			1,6			16
18	1,9	1,9	1,9	2,4			2,2			2			1,6			18
20	1,7	1,8	1,8	2,4	2,2		2,2	2,1		2			1,6			20
22	1,6	1,7	1,7	2,3	2,1		2,2	2,1		2	2		1,6	1,6		22
24	1,5	1,5	1,6	2,2	2,1	1,9	2,2	2		2	1,9		1,6	1,6		24
26	1,3	1,4	1,5	2,1	2	1,9	2,1	1,9	1,8	2	1,9	1,8	1,5	1,6		26
28	1,2	1,3	1,4	2,1	1,9	1,8	2	1,9	1,8	1,9	1,8	1,8	1,5	1,6	1,6	28
30	1,1	1,2	1,3	2	1,8	1,8	1,9	1,8	1,7	1,9	1,8	1,7	1,5	1,6	1,6	30
32	1,1	1,1	1,1	1,9	1,8	1,7	1,9	1,8	1,7	1,8	1,7	1,7	1,5	1,6	1,6	32
34	1	1		1,8	1,7	1,7	1,8	1,7	1,6	1,8	1,7	1,6	1,4	1,5	1,5	34
36				1,7	1,7	1,6	1,7	1,6	1,6	1,7	1,6	1,6	1,4	1,5	1,5	36
38				1,6	1,6	1,6	1,7	1,6	1,6	1,6	1,6	1,5	1,4	1,5	1,5	38
40				1,6	1,5	1,5	1,6	1,5	1,5	1,6	1,5	1,5	1,4	1,4	1,4	40
42				1,5	1,5	1,5	1,5	1,5	1,5	1,5	1,5	1,5	1,3	1,4	1,4	42
44				1,4	1,4	1,4	1,5	1,4	1,4	1,5	1,4	1,4	1,3	1,3	1,3	44
46				1,3	1,3	1,3	1,4	1,4	1,4	1,4	1,4	1,4	1,3	1,3	1,3	46
48				1,3	1,3	1,3	1,3	1,3	1,3	1,2	1,3	1,3	1	1,2	1,2	48
50				1,2	1,2	1,2	1,3	1,3	1,3	1	1,2	1,3	0,9	1,1	1,2	50
52				1,2	1,2	1,2	1,1	1,2	1,2	0,8	1	1,2	0,7	0,9	1,1	52
54				1,1	1,1	1,2	0,9	1,1	1,2		0,8	1		0,8	0,9	54
56				0,9	1,1	1,1	0,7	0,9	1		0,7	0,8			0,7	56
58				0,8	0,9	0,9	0,6	0,7	0,8			0,6				58
60				0,6	0,7			0,6	0,6							60
62					0,6											62

TAB 1501561 / 1501571 / 1501581



Hubhöhen
Lifting heights
Hauteurs de levage • Altezze di sollevamento
Alturas de elevación • Высота подъема

TVNZK



**Traglasten****Lifting capacities**

Forces de levage • Portate

Tablas de carga • Грузоподъемность

TK

11,1 – 50 m



2,5 m

**EN**

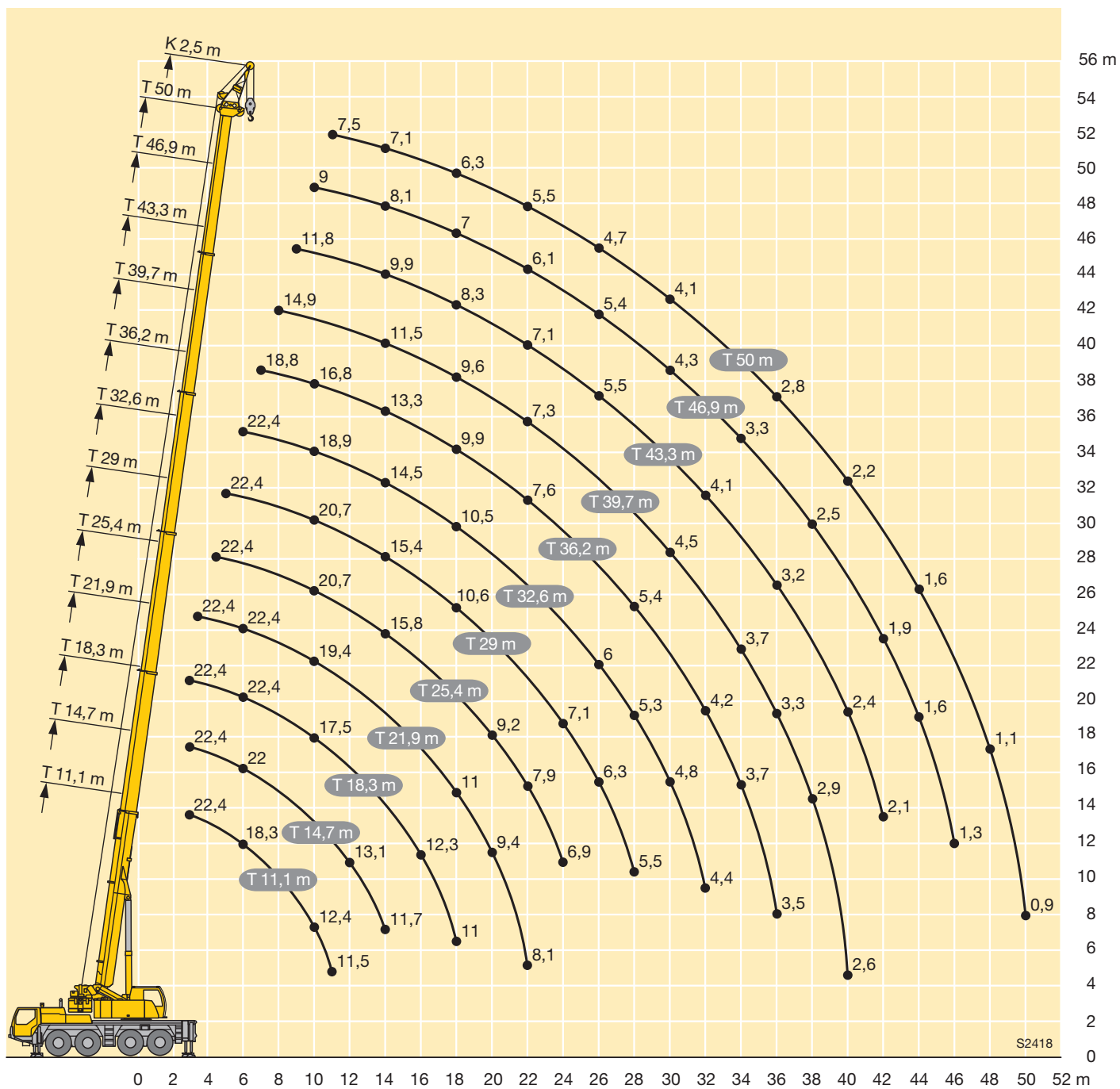
	11,1 m	14,7 m	18,3 m	21,9 m	25,4 m	29 m	32,6 m	36,2 m	39,7 m	43,3 m	46,9 m	50 m	
	2,5 m												
3	22,4	22,4	22,4										3
3,5	22,4	22,4	22,4	22,4									3,5
4	22,4	22,4	22,4	22,4									4
4,5	22,4	22,4	22,4	22,4	22,4								4,5
5	20,8	22,4	22,4	22,4	22,4	22,4							5
6	18,3	22	22,4	22,4	22,4	22,4	22,4						6
7	16,3	19,7	22,4	22,4	22,4	22,4	21,9	18,8					7
8	14,7	17,9	20,5	22,4	22,4	22,4	21	18,5	14,9				8
9	13,4	16,4	18,8	20,9	22,2	22,3	20	17,8	14,5	11,8			9
10	12,4	15,1	17,5	19,4	20,7	20,7	18,9	16,8	14	11,5	9		10
11	11,5	14	16,3	18,1	19,5	19,4	17,7	15,9	13,4	11,2	8,9	7,5	11
12		13,1	15,2	17	18,3	18,4	16,6	14,9	12,7	10,8	8,7	7,5	12
14		11,7	13,5	15,1	15,8	15,4	14,5	13,3	11,5	9,9	8,1	7,1	14
16			12,3	13,2	13	12,7	12,2	11,7	10,5	9	7,6	6,7	16
18			11	11	10,9	10,6	10,5	9,9	9,6	8,3	7	6,3	18
20				9,4	9,2	9	9	8,6	8,4	7,6	6,6	5,9	20
22				8,1	7,9	7,8	7,9	7,6	7,3	7,1	6,1	5,5	22
24					6,9	7,1	6,8	6,6	6,3	6,3	5,7	5,1	24
26						6,3	6	5,9	5,8	5,5	5,4	4,7	26
28						5,5	5,3	5,4	5,1	4,9	5	4,4	28
30							4,8	4,8	4,5	4,5	4,3	4,1	30
32							4,4	4,2	4,2	4,1	3,8	3,7	32
34								3,7	3,7	3,6	3,3	3,3	34
36								3,5	3,3	3,2	2,9	2,8	36
38									2,9	2,8	2,5	2,5	38
40									2,6	2,4	2,2	2,2	40
42										2,1	1,9	1,9	42
44											1,6	1,6	44
46											1,3	1,3	46
48												1,1	48
50												0,9	50

TAB 1501621



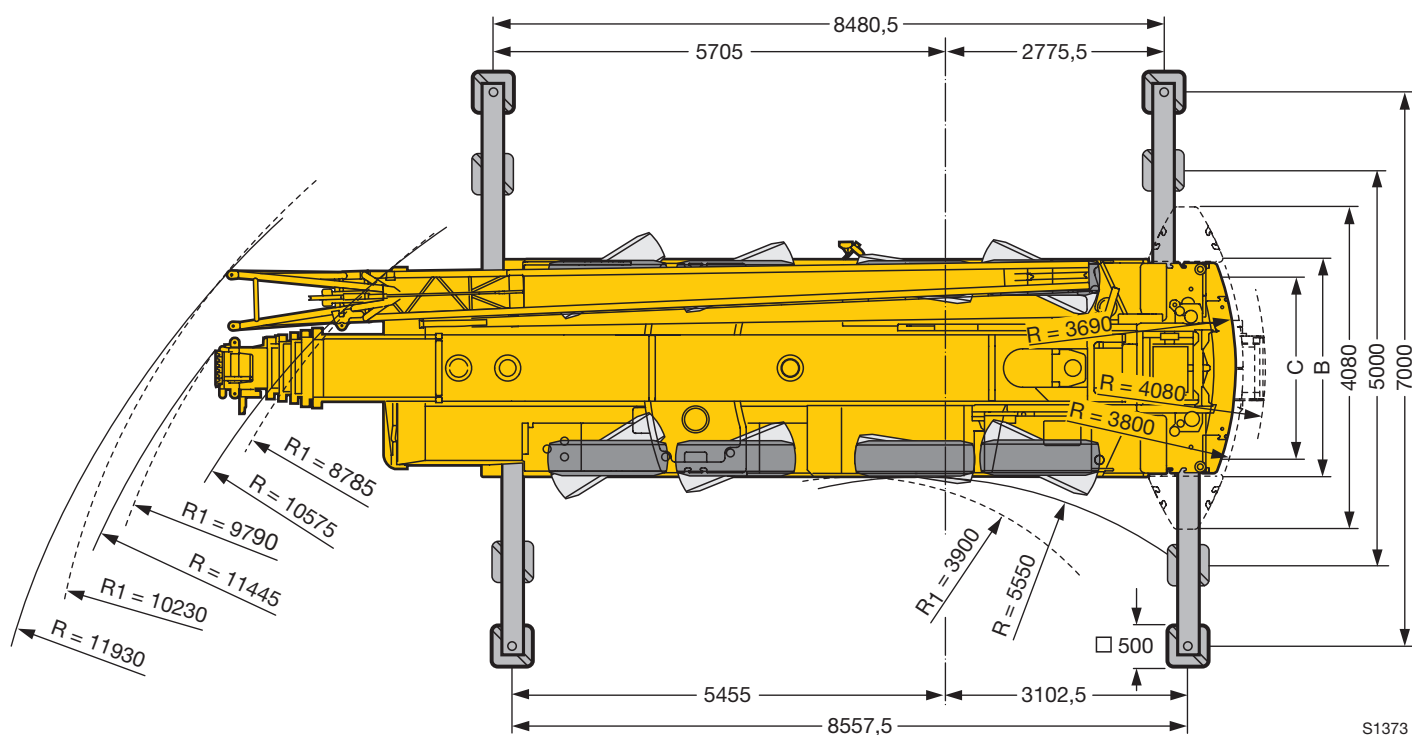
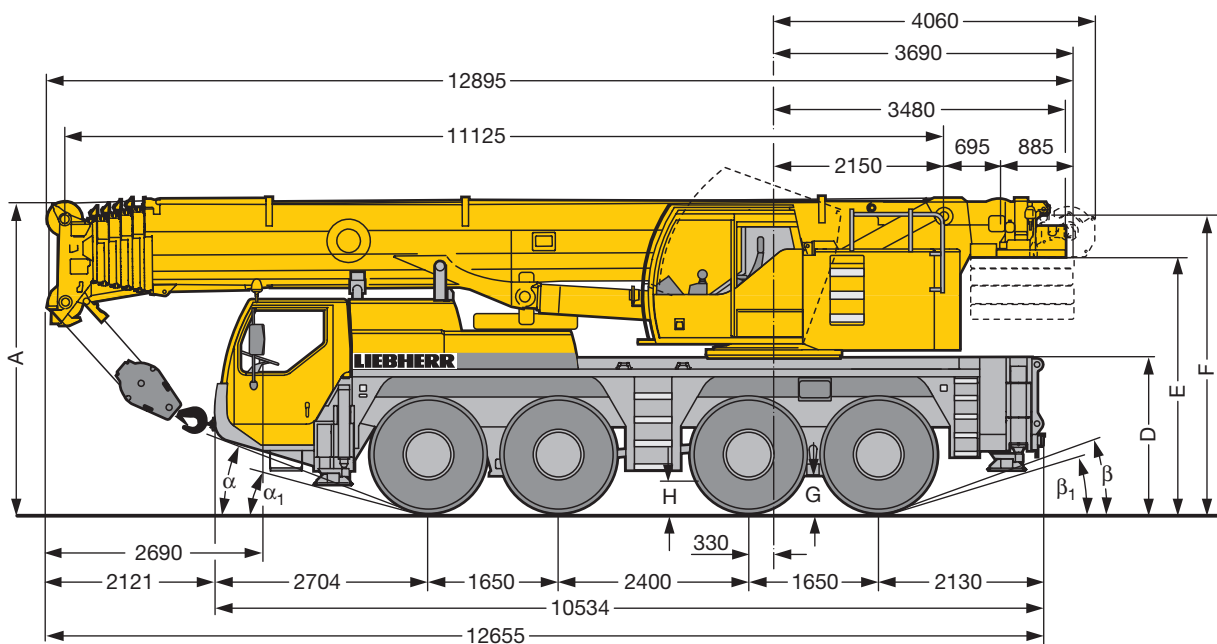
Hubhöhen
Lifting heights
 Hauteurs de levage • Altezze di sollevamento
 Alturas de elevación • Высота подъема

TK





Maße
Dimensions
Encombremet • Dimensioni
Dimensiones • Габариты крана



S1373

R_1 = Allradlenkung · All-wheel steering · Direction toutes roues · Tutti gli assi sterzanti · Dirección en todos los ejes · Поворот всеми колесами

	Maße · Dimensions · Encombremet · Dimensioni · Dimensiones · Размеры mm													
	A	A 100 mm*	B	C	D	E	F	G	H	α	α_1	β	β_1	
385/95 R 25 (14.00 R 25)	3905	3805	2750	2350	1890	3150	3665	370	410	18°	13°	18°	15°	
445/95 R 25 (16.00 R 25)	3955	3855	2750	2310	1940	3200	3715	420	460	20°	15°	20°	17°	
525/80 R 25 (20.5 R 25)	3955	3855	2980	2440	1940	3200	3715	420	460	20°	15°	20°	17°	

* abgesenkt · lowered · abaissé · abbassato · suspensión abajo · шасси осажено



Gewichte Weights Poids • Pesì Pesos • Нагрузки



Achse · Axle Essieu · Asse Eje · Мосты t	1	2	3	4	Gesamtgewicht · Total weight t Poids total · Peso totale t Peso total · Общий вес, т
t	12	12	12	12	48 ¹⁾

¹⁾ mit 6,7 t Ballast · with 6.7 t counterweight · avec contrepoids 6,7 t · con contrappeso di 6,7 t · con 6,7 t de contrapeso · с противовесом 6,7 т



Traglast · Load t Forces de levage · Portata t Capacidad de carga · Грузоподъемность, т	Rollen · No. of sheaves Poulies · Pulegge Poleas · Канатных блоков	Stränge · No. of lines Brins · Tratti portanti Reenvíos · Запасовка	Gewicht · Weight kg Poids · Peso kg Peso · Собст. вес, кг
80	7	15	500
58,4	5	11	500
38,3	3	7	450
16	1	3	300
5,7	–	1	140

Geschwindigkeiten Working speeds Vitesses · Velocità Velocidades · Скорости s



		1	2	3	4	5	6	7	8	9	10	11	12	R 1	R 2	
385/95 R 25 (14.00 R 25)		5,2	6,7	8,6	11	14	18	23,6	30,4	39,2	50,3	63,9	75	5,6	7,2	59,4 %
		2,3	3	3,9	5	6,3	8,1	10,7	13,7	17,7	22,7	28,8	37	2,5	3,2	69,8 %
445/95 R 25 (16.00 R 25) 525/80 R 25 (20.5 R 25)		5,6	7,2	9,3	12	15,2	19,6	25,7	33,1	42,6	54,7	69,5	80	6,1	7,8	53,1 %
		2,5	3,3	4,2	5,4	6,9	8,8	11,6	14,9	19,2	24,7	31,4	40,2	2,7	3,5	61,7 %



Antriebe · Drive Mécánismes · Meccanismi Accionamiento · Приводы	stufenlos · infinitely variable en continu · continuo regulable sin escalonamiento · бесступенчато	Seil ø / Seillänge · Rope diameter / length Diamètre / Longueur du câble · Diametro / lunghezza fune Diámetro / longitud cable · Диаметр / длина	Max. Seilzug · Max. single line pull Effort au brin maxi · Mass. tiro diretto fune Tiro máx. en cable · Макс. тяговое усилие
	m/min für einfachen Strang · single line 0 – 125 m/min au brin simple · per tiro diretto · a tiro directo м/мин при однократной запасовке	17 mm / 260 m	57 kN
	m/min für einfachen Strang · single line 0 – 125 m/min au brin simple · per tiro diretto · a tiro directo м/мин при однократной запасовке	17 mm / 260 m	57 kN
	0 – 1,7 min ⁻¹ об/мин		
	ca. 50 s bis 83° Auslegerstellung · approx. 50 seconds to reach 83° boom angle env. 50 s jusqu'à 83° · circa 50 secondi fino ad un'angolazione del braccio di 83° aprox. 50 segundos hasta 83° de inclinación de pluma · ок. 50 сек. до выставления стрелы на 83°		
	ca. 330 s für Auslegerlänge 11,1 m – 50 m · approx. 330 seconds for boom extension from 11.1 m – 50 m env. 330 s pour passer de 11,1 m – 50 m · circa 330 secondi per passare dalla lunghezza del braccio di 11,1 m – 50 m aprox. 330 segundos para telescopar la pluma de 11,1 m – 50 m · ок. 330 сек. до выдвижения от 11,1 м до 50 м		

**Ausstattung****Equipment**

Equipement • Equipaggiamento

Equipamiento • Оборудование

Kranfahrgestell

Rahmen	Eigengefertigte, verwindungssteife Kastenkonstruktion aus hochfestem Feinkorn-Baustahl.
Abstützungen	4-Punkt-Abstützung, horizontal und vertikal vollhydraulisch ausschließbar. Automatische Abstütznivellierung. Elektronische Neigungsanzeige.
Motor	6-Zylinder-Diesel, Fabrikat Liebherr, Typ D846 A7, wassergekühlt, Leistung 350 kW (476 PS) bei 1900 min ⁻¹ , max. Drehmoment 2220 Nm bei 1200 – 1500 min ⁻¹ . Abgasemissionen entsprechend Richtlinien 97/68/EG Stufe 3a und EPA/CARB Tier 3. Kraftstoffbehälter: 400 l.
Getriebe	ZF-12-Gang-Schaltgetriebe mit automatisiertem Schaltsystem AS-TRONIC. ZF-Intarder direkt am Getriebe angebaut. Verteilergetriebe, zweistufig, mit sperrbarem Verteilerdifferential.
Achsen	Alle Achsen gelenkt, Achsen 2, 3 und 4 angetrieben mit sperrbaren Differentialgetrieben.
Federung	Alle Achsen sind hydropneumatisch gefedert und hydraulisch blockierbar.
Bereifung	8fach. Reifengröße: 385/95 R 25 (14.00 R 25).
Lenkung	ZF-Servocom-Hydraulenklung, 2-Kreisanlage mit hydraulischer Servoeinrichtung und zusätzlicher Reservepumpe, von der Achse angetrieben. Bei Straßenfahrt wird die 4. Achse elektrohydraulisch gelenkt und ab 30 km/h auf Geradeausfahrt fixiert. Lenkung entsprechend EG-Richtlinie 70/311 EWG.
Bremsen	Betriebsbremse: Allrad-Servo-Druckluftbremse, 2-Kreisanlage. Handbremse: Federspeicher auf die Räder der 1., 2. und 3. Achse wirkend. Dauerbremsen: Motorbremse als Auspuffklappenbremse mit Liebherr-Zusatzbremsensystem ZBS. Intarder am Schaltgetriebe. ABV in Verbindung mit ASR. Bremsen entsprechend EG-Richtlinien 71/320 EWG.
Fahrerhaus	Großräumige Kabine in Stahlblechausführung, korrosionsbeständig durch Kataphorese-Tauchgrundierung, gummielastisch aufgehängt und hydraulisch gedämpft, schall- und wärmedämmende Innenverkleidung nach EG-Richtlinie, Sicherheitsverglasung, Bedien- und Kontrollinstrumente.
Elektr. Anlage	Moderne Datenbus-Technik, 24 Volt Gleichstrom, 2 Batterien mit je 170 Ah.

Kranoberwagen

Rahmen	Eigengefertigte, gewichtsoptimierte und verwindungssteife Schweißkonstruktion aus hochfestem Feinkorn-Baustahl. Als Verbindungselement zum Kranfahrgestell dient eine 3-reihige Rollendrehverbindung, die unbegrenztes Drehen ermöglicht.
---------------	---

Kranmotor	4-Zylinder-Diesel, Fabrikat Liebherr, Typ D934S A6, wassergekühlt, Leistung 145 kW (197 PS) bei 1800 min ⁻¹ , max. Drehmoment 920 Nm bei 1100 min ⁻¹ bis 1500 min ⁻¹ . Abgasemissionen entsprechend Richtlinien 97/68/EG Stufe 3 und EPA/CARB Tier 3. Kraftstoffbehälter: 265 l.
Kranantrieb	Diesel-hydraulisch mit 1 Axialkolben-Verstellpumpe mit Servosteuerung und Leistungsregelung, 1 Zahnrad-Doppelpumpe, offene, geregelte Ölkreisläufe. Hydraulikantrieb in Kompaktbauweise direkt am Dieselmotor angeflanscht, komplettes Antriebsaggregat zur Geräuschdämmung gekapselt.
Steuerung	Elektrische „Load Sensing“ Steuerung, 4 Arbeitsbewegungen gleichzeitig steuerbar, zwei 4fach Handsteuerhebel, selbstzentrierend.
Hubwerk	Axialkolben-Konstantmotor, Liebherr-Seilwinde mit eingebautem Planetengetriebe und federbelasteter Haltebremse. Der Antrieb des Hubwerks erfolgt im geregelten, offenen Ölkreislauf.
Wippwerk	1 Differentialzylinder mit Sicherheitsrückschlagventilen.
Drehwerk	Axialkolben-Konstantmotor, Planetengetriebe, federbelastete Haltebremse. Drehwerk serienmäßig umschaltbar: offen und eingespannt.
Kranfahrerkabine	Stahlblechausführung, voll verzinkt, pulverbeschichtet, mit Sicherheitsverglasung, Bedienungs- und Kontrollelemente, Komfortausstattung. Krankabine nach hinten neigbar.
Sicherheits-einrichtungen	LICCON-Überlastanlage, Testsystem, Hubendbegrenzung, Sicherheitsventile gegen Rohr- und Schlauchbrüche.
Teleskopausleger	Beulsichere und verwindungssteife Konstruktion aus hochfestem Feinkorn-Baustahl mit ovalem Auslegerprofil, 1 Anlenkstück und 5 Teleskopteile. Alle Teleskopteile unabhängig voneinander hydraulisch ausschließbar. Schnelltakt-Teleskopiersystem „Telematik“. Auslegerlänge: 11,1 m – 50 m.
Ballast	6,7 t Grundballast.
Elektr. Anlage	Steuerung der elektrischen und elektronischen Komponenten mit modernster Datenbus-Technik.

Zusatzausrüstung

Klappspitze	10,5 m – 19 m lang, unter 0°, 20° oder 40° zum Teleskopausleger anbaubar. Hydraulikzylinder zur Verstellung der Klappspitze von 0° – 40° (Option).
Teleskopauslegerverlängerung	7 m langes Gitterstück, dadurch 7 m höherer Anlenkpunkt für die Klappspitze.
2. Hubwerk	Für den 2-Hakenbetrieb oder bei Betrieb mit Klappspitze, wenn Haupthubseil eingesichert bleiben soll.
Zusatzballast	14,3 t für einen Gesamtballast von 21 t.
Bereifung	8fach. Reifengröße: 445/95 R 25 (16.00 R 25) und 525/80 R 25 (20.5 R 25).
Antrieb 8 x 8	Zusätzlich wird die 1. Achse angetrieben.

Weitere Zusatzausrüstung auf Anfrage.

**Ausstattung****Equipment**

Equipement • Equipaggiamento

Equipamiento • Оборудование

Crane carrier

Frame	Liebherr designed and manufactured, box-type, torsion resistant design of high-tensile fine grained structural steel.
Outriggers	4-point supporting system, hydraulically telescopic into horizontal and vertical direction. Automatic levelling of crane. Electronic inclination indicator.
Engine	6-cylinder Diesel, make Liebherr, type D846 A7, watercooled, output 350 kW (476 h.p.) at 1900 min ⁻¹ , max. torque 2220 Nm at 1200 – 1500 min ⁻¹ . Exhaust emissions acc. to 97/68/EG stage 3a and EPA/CARB Tier 3. Fuel reservoir: 400 l.
Transmission	ZF 12-speed gear box with automatic control system AS-TRONIC. ZF-intarder fitted directly to the gear. Two-stage transfer case with lockable transfer differential.
Axles	All axles steered, axle 2, 3 and 4 driven with lockable differential gears.
Suspension	All axles are mounted on hydropneumatic suspension and are lockable hydraulically.
Tyres	8 tyres, size: 385/95 R 25 (14.00 R 25).
Steering	ZF-servocom power steering, dual circuit system, with hydraulic servo system and auxiliary pump circuit. At road travel, the 4 th axle is steered electrohydraulically, and fixed for straight travel from 30 km/h onwards. Steering acc. to EC directive 70/311 EEC.
Brakes	Service brake: Dual circuit, all-wheel servo-air brake. Parking brake: Spring brake actuator, acting on the wheels of the 1 st , 2 nd and 3 rd axle. Sustained-action brakes: Engine brake as exhaust retarder with Liebherr additional brake system ZBS. Intarder on gear. ABV in conjunction with ASR. Brakes acc. to EC directives 71/320 EEC.
Driver's cab	Spacious, steel made, corrosion resistant cab, cataphoretic dip-primed, on resilient suspension with hydraulic shock absorbers, sound and heat absorbing internal panelling acc. to EG directive, safety glazing, operating and control instruments.
Electrical system	Modern data bus technique, 24 Volt DC, 2 batteries of 170 Ah each.

Crane superstructure

Frame	Self-manufactured, cataphoretic dip-primed weight-optimized and torsion resistant welded design of high-tensile structural steel; linked by a triple-row roller slewing ring to the carrier for continuous rotation.
Crane engine	4-cylinder Diesel, make Liebherr, type D934S A6, watercooled, output 145 kW (197 h.p.) at 1800 min ⁻¹ , max. torque 920 Nm at 1100 min ⁻¹ – 1500 min ⁻¹ . Exhaust emissions acc. to 97/68/EG stage 3 and EPA/CARB Tier 3. Fuel reservoir: 265 l.

Crane drive	Diesel-hydraulic, with 1 axial piston variable displacement pump, with servo-control and capacity control, 1 double gear pump, open controlled oil circuits. Compact hydraulic drive flanged to the Diesel engine. Drive assembly completely enclosed for noise abatement.
Control	Electric "Load Sensing" control, simultaneous operation of 4 working motions, 2 self-centering hand control levers (joy-stick type).
Hoist gear	Axial piston fixed displacement motor, Liebherr hoist drum with integrated planetary gear and spring-loaded static brake. Hoist gear is driven through a controlled open oil circuit.
Luffing gear	1 differential ram with safety check valves.
Slewing gear	Axial piston fixed displacement motor, planetary gear, spring-loaded static brake. Slewing gear invertible from released to locked as a standard feature.
Crane cab	All-steel construction, entirely galvanized, powder coated, with safety glazing, operating and control instruments, comfortably equipped, cab tiltable backwards.
Safety devices	LICCON safe load indicator, test system hoist limit switch, safety valves to prevent pipe and hose ruptures.
Telescopic boom	Buckling and torsion resistant design of high-tensile structural steel, oviform boom profile, 1 base section and 5 telescopic sections. All telescopic sections hydraulically extendable independent of one another. Rapid-cycle telescoping system "Telematik". Boom length: 11.1 m – 50 m.
Counterweight	6.7 t basic counterweight.
Electrical system	Control of the electrical and electronic components by modern data bus technique.

Additional equipment

Swing-away jib	10.5 m – 19 m long, mountable to the telescopic boom at 0°, 20° or 40°. Hydraulic ram for operating the swing-away jib from 0° – 40° (option).
Telescopic boom extension	7 m long lattice section, thus 7 m higher pinning point for swing-away jib.
2nd hoist gear	For two-hook operation or for operation with swing-away jib if the hoist rope shall remain reeved.
Additional counterweight	14.3 t for a total counterweight of 21 t.
Tyres	8 tyres, size 445/95 R 25 (16.00 R 25) and 525/80 R 25 (20.5 R 25).
Drive 8 x 8	Additional drive of the 1 st axle.

Other items of equipment available on request.

**Ausstattung****Equipment**

Equipment • Equipaggiamento

Equipamiento • Оборудование

Châssis porteur

Cadre	Fabrication Liebherr, construction en caisson indéformable, en acier à haute résistance à grains fins.
Calage	Dispositif de calage horizontal et vertical en 4 points, entièrement déployable hydrauliquement. Nivellement automatique du calage. Indicateurs électroniques d'inclinaison.
Moteur	Moteur diesel, 6 cylindres, fabriqué par Liebherr, de type D846 A7, à refroidissement par eau, de 350 kW (476 ch) à 1900 min ⁻¹ , couple max. 2220 Nm à 1200 – 1500 min ⁻¹ . Emissions des gaz d'échappement conformes aux directives 97/68/EG partie 3a et EPA/CARB Tier 3. Capacité du réservoir à carburant: 400 l.
Boîte de vitesse	Boîte de vitesses ZF à 12 rapports, mécanisme automatisé à commande AS-TRONIC. Ralentisseur hydrodynamique ZF directement accouplé à la boîte. Boîte de transfert à 2 étages avec blocage de différentiel.
Essieux	Tous les essieux sont directeurs, les essieux 2, 3 et 4 sont entraînés par des engrenages différentiels blocables.
Suspension	Suspension hydropneumatique sur tous les essieux. Chaque essieu peut être bloqué hydrauliquement.
Pneumatiques	8 pneus de taille: 385/95 R 25 (14.00 R 25).
Direction	Direction hydraulique ZF-servo, à deux circuits, assistée hydrauliquement, avec pompe auxiliaire entraînée par essieu. Lors de déplacement routier, le 4ème essieu est dirigé électrohydrauliquement, et fixé en marche directe à partir de 30 km/h. Direction conforme aux directives européennes 70/311 EWG.
Freins	Freins de service: servofrein à air comprimé, à 2 circuits. Frein à main: ressort accumulé agissant sur les roues des essieux 1, 2 et 3. Freins continus: frein moteur par clapet sur échappement avec système de ralentissement Liebherr ZBS. Ralentisseur hydrodynamique accouplé à la boîte de vitesses. ABV avec contrôle ASR. Freins conformes aux directives européennes 71/320 EWG.
Cabine du conducteur	Cabine spacieuse en tôle d'acier, traitement anticorrosion par bain de cataphorèse, avec suspension élastique et amortisseurs hydrauliques, revêtement intérieur avec isolation phonique et thermique selon les directives européennes, glaces de sécurité, appareils de commande et de contrôle.
Installation électrique	Technique moderne de transmission de données par BUS de données, courant continu 24 Volts, 2 batteries de 170 Ah chacune.

Partie tournante

Cadre	Construction soudée résistante à la torsion et optimisée en poids réalisée par Liebherr en acier de construction à grain fin très rigide. Couronne d'orientation à rouleaux à 3 rangées permettant une rotation illimitée sert de pièce de liaison avec le châssis de la grue.
--------------	--

Moteur	Moteur diesel Liebherr, 4 cylindres, de type D934S A6, à refroidissement par eau, de 145 kW (197 ch) à 1800 min ⁻¹ , couple max. 920 Nm à 1100 min ⁻¹ – 1500 min ⁻¹ . Emissions des gaz d'échappement conformes aux directives 97/68/EG partie 3 et EPA/CARB Tier 3. Capacité du réservoir à carburant: 265 l.
Entraînement de la grue	Diesel hydraulique avec 1 pompes à débit variable à piston axiaux, servocommande et régulation de la puissance, 1 double pompe à engrenages, circuits hydrauliques ouverts et régulés. Entraînement hydraulique compact, accouplé directement au moteur Diesel, mécanisme d'entraînement total fermé pour une bonne insonorisation.
Direction	Direction électrique «Load Sensing», 4 mouvements de travail dirigeable simultanément, deux leviers de commande à 4 positions et à autocentrage.
Mécanisme de levage	Moteur à cylindrée constante et à pistons axiaux. Treuil de marque Liebherr équipé d'un engrenage planétaire et d'un frein d'arrêt commandé par ressort. L'entraînement du treuil de levage s'effectue en circuit régulé et fermé.
Mécanisme de relevage	1 vérin différentiel avec soupapes de retenu.
Dispositif de rotation	Moteur à cylindrée constante à pistons axiaux, engrenage planétaire, frein d'arrêt commandé par ressort. Orientation de série commutable en circuit hydraulique ouvert ou fermé (freinage automatique ou au pied).
Cabine du grutier	Construction en tôle d'acier entièrement zinguée avec peinture par poudrage et cuisson au four, avec glaces de sécurité, appareils de commande et de contrôle, équipement confortable, cabine inclinable vers l'arrière.
Dispositif de sécurité	Contrôleur de charge «LICCON», système test limitation de la course pour le levage, soupape de sûreté contre la rupture de tubes et de tuyaux.
Flèche télescopique	Flèche télescopique en acier à haute résistance à grains fins, à profil ovale, 1 élément de base et 5 éléments télescopiques. Tous les éléments télescopiques indépendamment les uns des autres. Système de télescopage séquentiel rapide «Telematik». Longueur de flèche: 11,1 m – 50 m.
Contrepoids	Contrepoids principal de 6,7 t.
Installation électrique	Composants électriques et électroniques reliés entre eux par bus de données moderne.

Equipement supplémentaire

Fléchette pliante	Longueur: 10,5 m – 19 m, montable sous un angle de 0°, 20° ou 40°. Vérin hydraulique pour le relevage de la fléchette pliante de 0° à 40° (en option).
Rallonge flèche télescopique	Élément en treillis de 7 m, de cette manière point d'articulation plus haute de 7 m pour la flèche pliante.
2ème mécanisme de levage	Pour l'utilisation du deuxième crochet, ou bien pour une utilisation avec fléchette pliante lorsque le câble de levage principal rest moufflé.
Contrepoids supplémentaire	14,3 t pour un contrepoids total de 21 t.
Pneumatiques	8 pneus. Taille: 445/95 R 25 (16.00 R 25) et 525/80 R 25 (20.5 R 25).
Entraînement 8 x 8	Essieu 1 est entraîné additionnellement.

Autres équipements supplémentaires sur demande.

**Ausstattung****Equipment**

Equipment • Equipaggiamento

Equipamiento • Оборудование

Autotelaio

Telaio	Produzione Liebherr, struttura di tipo scatolato antitorsione in acciaio a grana fine ad elevato grado di snervamento.
Stabilizzatori	4 stabilizzatori, estraibili in direzione orizzontale e verticale, in modo completamente idraulico. Livellamento automatico della stabilizzazione. Indicazione elettronica dell'inclinazione.
Motore	Diesel a 6 cilindri, marca Liebherr, tipo D846 A7, raffreddato ad acqua, potenza 350 kW (476 HP) al regime di 1900 giri/min., coppia massima 2220 Nm al regime di 1200 – 1500 giri/min. Emissioni gas di scarico in base alle direttive 97/68/EG livello 3a e EPA/CARB Tier 3. Capacità del serbatoio carburante: 400 l.
Cambio	Cambio ZF a 12 marce con sistema di commutazione automatico AS-TRONIC. ZF-intarder montato direttamente sul cambio. Ripartitore, a due stadi con bloccaggio differenziale.
Assi	Tutti gli assi sterzanti. Assi 2, 3 e 4 traenti con bloccaggio differenziale.
Sospensione	Tutti gli assi a sospensione idropneumatica e bloccabili idraulicamente.
Pneumatici	8 gomme. Dimensione pneumatico: 385/95 R 25 (14.00 R 25).
Sterzo	Sterzo ZF-Hydro-SERVOCOM a doppio circuito con servosterzo idraulico e pompa addizionale di riserva, azionata dall'asse. Durante la guida in strada il 4° asse sterza elettro-idraulicamente in base alla velocità ed è fisso dai 30 km/h su percorso orizzontale. In accordo con le normative CE 70/311 EWG.
Freni	Freno di servizio: pneumatico servoassistito su tutte le ruote, a doppio circuito. Freno a mano: accumulatore a molla agente sulle ruote del 1°, 2° e 3° asse. Freni continui: freno motore come freno a valvola di scappamento libero con sistema di frenatura supplementare Liebherr ZBS. Intarder sul cambio. ABV in collegamento con ASR. Freni in conformità alle norme CE 71/320 EWG.
Cabina di guida	Cabina spaziosa in lamiera d'acciaio, protezione anticorrosione zincata per cataforesi, a sospensione elastica e isolata idraulicamente; rivestimento interno con isolamento acustico e termico, conforme alla norma Ce. Vetratura di sicurezza, strumenti di comando e di controllo.
Impianto elettrico	Moderna tecnica di trasmissione "data bus", corrente continua di 24 Volt, 2 batterie con ciascuna 170 Ah.

Torretta

Telaio	Produzione Liebherr, struttura saldata antitorsione, in acciaio a grana fine, ad elevato grado di snervamento. L'elemento di giunzione tra l'autotelaio e la torretta è costituito da una ralla a 3 corone di rulli, che permette una rotazione illimitata.
---------------	---

Motore gru	Diesel a 4 cilindri, marca Liebherr, tipo D934S A6, raffreddato ad acqua, potenza 145 kW (197 HP) al regime di 1800 giri/min., coppia max. 920 Nm al regime di 1100 fino a 1500 giri/min. Emissioni gas di scarico in base alle direttive 97/68/EG livello 3 e EPA/CARB Tier 3. Capacità serbatoio carburante: 265 l.
Azionamento gru	Idraulico diesel con 1 pompa a portata variabile a pistone assiale con servocomando e controllo della potenza, 1 pompa ad ingranaggi doppia, circuiti d'olio di tipo aperti e regolati. Comando idraulico flangiato direttamente sul motore diesel in costruzione compatta, gruppo di propulsione completo incapsulato per l'isolamento acustico.
Comando	Comando elettrico "Load sensing", 4 movimenti di lavoro pilotabili contemporaneamente, due leve di comando manuali a 4 posizioni, autocentranti.
Verricello	Motore a cilindrata costante a pistone assiale, tamburo di sollevamento Liebherr con ingranaggio epicicloidale integrato e freno di arresto caricato a molla. L'argano funziona con un sistema a circuito idraulico aperto.
Meccanismo d'inclinazione	1 cilindro differenziale con valvola di non ritorno.
Meccanismo di rotazione	Motore a portata costante a pistone assiale, ingranaggio epicicloidale, freno d'arresto caricato a molla. Rotazione commutabile di serie, libera o controllata.
Cabina del gruista	In lamiera d'acciaio, completamente zincata, smaltata, con vetratura di sicurezza, unità di comando e di controllo, con comodo equipaggiamento.
Dispositivi di sicurezza	Limitatore LICCON, interruttori di finecorsa sollevamento, valvole di sicurezza contro la rottura dei tubi e tubi flessibili.
Braccio telescopico	Costruzione contro ammaccature e antitorsione in acciaio a grana fine con profilo del braccio ovale. 1 elemento base e 5 elementi telescopici. Tutti gli elementi telescopici indipendenti tra loro, estraibili idraulicamente. Sistema di telescopaggio a ritmo rapido "Telematik". Lunghezza del braccio telescopico: 11,1 m – 50 m.
Contrappeso	Contrappeso di base di 6,7 t.
Impianto elettrico	Comando delle componenti elettriche ed elettroniche con la più moderna tecnica di trasmissione "data bus".

Equipaggiamento addizionale

Falcone	10,5 m – 19 m, montabile a 0°, 20° o 40° rispetto al braccio telescopico. Cilindro idraulico per la regolazione del falcone da 0° – 40° (Opzione).
Prolunga del braccio telescopico	Unità a traliccio di 7 m, punto di articolazione più alto per il falcone di 7 m.
2° verricello	Per l'esercizio a 2 ganci, o per l'esercizio con falcone ribaltabile, se la fune di sollevamento principale deve rimanere infilata.
Contrappeso addizionale	14,3 t per il contrappeso totale di 21 t.
Pneumatici	8 gomme. Dimensione: 445/95 R 25 (16.00 R 25) e 525/80 R 25 (20.5 R 25).
Trazione 8 x 8	Trazione anche del 1° asse.

Altri equipaggiamenti fornibili a richiesta.

**Ausstattung****Equipment**

Equipment • Equipaggiamento

Equipamiento • Оборудование

Chasis

Bastidor	Tipo cajón, fabricación propia en acero estructural de grano fino de alta resistencia, a prueba de torsión.
Estabilizadores	4 puntos de apoyo, con movilidad horizontal y vertical totalmente hidráulica. Nivelación automática. Indicador de inclinación electrónico.
Motor	Diesel de 6 cilindros, marca Liebherr, tipo D846 A7, refrigerado por agua, potencia 350 kW (476 CV) a 1900 min ⁻¹ , par de giro máximo 2220 Nm a 1200 – 1500 min ⁻¹ . Según norma 97/68/CEE etapa 3a y EPA/CARB Tier 3. Depósito de combustible: 400 l.
Caja de cambios	Caja de cambios ZF de 12 marchas, con sistema de cambio automático AS-TRONIC. Intarder ZF instalado directamente en la caja de cambios. Engranaje de distribución de dos escalonamientos, con diferencial de distribución bloqueable.
Ejes	Todos los ejes direccionales, ejes 2, 3 y 4 traccionados con bloqueo de diferencial.
Suspensión	Suspensión hidroneumática en todos los ejes, con bloqueo hidráulico.
Cubiertas	8 cubiertas de tamaño 385/95 R 25 (14.00 R 25).
Dirección	Dirección ZF-Hydro-SERVOCOM, sistema de 2 circuitos con servomecanismo con bomba adicional de reserva, accionado por el eje. En trayecto de carretera, el 4º eje se controla electrohidráulicamente en función de la velocidad y a partir de 30 km/h se fija en conducción en línea recta. La dirección cumple la directiva de la CE 70/311 EWG.
Frenos	Freno de servicio: servofreno neumático con actuación a todas las ruedas, sistema de 2 circuitos. Freno de mano: por acumuladores de muelle con actuación a las ruedas de los ejes 1, 2 y 3. Frenos continuos: freno por motor en forma de freno de chapaleta de escape con sistema de freno adicional Liebherr ZBS. Intarder en caja de cambios. ABV en relación con ASR. Frenos según directivas de la CE 71/320 EWG.
Cabina	Cabina espaciosa fabricada en chapa de acero, protegida contra la corrosión mediante imprimación cataforética por inmersión, con suspensión elástica y amortiguación hidráulica, revestimiento interior de aislante térmico y acústico según directivas de la CEE, acristalamiento de seguridad, instrumentos de mando y control.
Sistema eléctrico	Moderna tecnología de bus de datos, 24 voltios de corriente continua, 2 baterías con 170 Ah cada una.

Superestructura

Bastidor	Fabricación propia, construcción soldada fabricada en acero estructural de grano fino de alta resistencia, peso óptimo y resistente a la torsión. Unido al chasis mediante una corona de giro de rodillos de 3 hileras, diseñado para un giro ilimitado.
Motor de grúa	Diesel de 4 cilindros, marca Liebherr, tipo D934S A6, refrigerado por agua, potencia 145 kW (197 CV) a 1800 min ⁻¹ , par de giro máximo 920 Nm a 1100 min ⁻¹ – 1500 min ⁻¹ según directiva 97/68/CEE etapa 3 y EPA/CARB Tier 3. Depósito de combustible: 265 l.

Accionamiento de grúa	Diesel-hidráulico con 1 bomba de desplazamiento variable de pistones axiales con servomando y regulación de potencia, 1 bomba dúplex de engranajes, circuitos de aceite abiertos y regulados. Accionamiento hidráulico en ejecución compacta, abridado directamente al motor diesel, equipo motor completo encapsulado para una menor emisión de ruidos.
Mando	Mando "Load Sensing" eléctrico, 4 movimientos de trabajo accionables simultáneamente, dos palancas de mando manual autocentrantes con 4 movimientos.
Cabrestante	Motor de pistones axiales de desplazamiento constante, tambor de cabrestante Liebherr con engranaje planetario incorporado y freno de retención accionado por muelle. El accionamiento del cabrestante regula en circuito de aceite abierto.
Inclinación pluma	1 cilindro diferencial con valvulas seguridad de retroceso.
Mecanismo de giro	Motor de pistones axiales de desplazamiento constante, engranaje planetario, freno de retención accionado por muelle. Giro de serie conectable. Abierto y cerrado.
Cabina	Construida en chapa de acero, totalmente galvanizada, con recubrimiento de polvo, acristalamiento de seguridad, elementos de control y mando, equipamiento de gran comodidad.
Dispositivos de seguridad	Limitador de cargas LICCON, limitador de fin de carrera de elevación, válvulas de seguridad contra la rotura de tuberías y latiguillos.
Pluma telescópica	Construcción de acero de grano fino altamente resistente, seguro contra abolladuras y a prueba de torsión, con perfil de pluma ovalado, 1 tramo base y 5 tramos telescópicos. Todos los tramos telescópicos pueden telescoparse de forma hidráulica e independiente. Sistema de telescopaje de tacto rápido "Telematik". Longitud de pluma: 11,1 m – 50 m.
Contrapeso	6,7 t de contrapeso base.
Sistema eléctrico	Mando de los componentes eléctricos y electrónicos con la más moderna tecnología de bus de datos.

Equipamiento adicional/alternativo

Plumín lateral	Longitud 10,5 m – 19 m, montable en la pluma telescópica con angulación de 0°, 20° ó 40°. Cilindro hidráulico para la regulación del plumín lateral de 0° – 40° (Opción).
Prolongación de pluma telescópica	Tramo de celosía de 7 m de longitud, que permite un punto de articulación 7 m más alto para el plumín lateral.
Cabrestante auxiliar	Para operación con dos ganchos o con plumín lateral, en caso de que el cable del cabrestante principal haya de permanecer en reenvío.
Contrapeso adicional	14,3 t para un contrapeso total de 21 t.
Cubiertas	8 cubiertas de tamaño 445/95 R 25 (16.00 R 25) y 525/80 R 25 (20.5 R 25).
Tracción 8 x 8	Motricidad adicional en el 1º eje.

Otro equipamiento bajo pedido.

**Ausstattung****Equipment**

Equipement • Equipaggiamento

Equipamiento • Оборудование

Шасси

Рама шасси	Жесткая пространственная конструкция собственного изготовления из высокопрочной мелкозернистой конструкционной стали.
Выносные опоры	4 гидравлически выдвигаемых балки с опорными гидроцилиндрами и башмаками. Автоматическое нивелирование. Электронный креномер.
Двигатель	6-цилиндровый дизель, производство Либхерр, тип D846 A7, водяное охлаждение, мощность 350 кВт (476 л.с.) при 1900 об./мин макс. крутящий момент 2220 Нм при 1200 – 1500 об./мин. Эмиссии выхлопных газов в соответствии с Правилами по 97/68/EG ступень 3а. Емкость топливного бака: 400 литров.
Коробка передач	12-ти скоростная автоматизированная коробка передач ZF AS-TRONIK со встроенным тормозом-замедлителем. Раздаточная коробка двухступенчатая, с блокируемым дифференциалом.
Мосты	Все мосты имеют рулевое управление; мосты 2, 3 и 4 ведомые с блокируемыми дифференциалами.
Подвеска	Все мосты оснащены гидропневматической подвеской с автоматической регулировкой уровня и гидравлической блокировкой.
Шины	8 односкатных шин размером 385/95 R 25 (14.00 R 25).
Рулевое управление	Двухконтурное гидравлическое рулевое управление, выполненное в одном блоке с гидросилителем фирмы ZF, дополнительный резервный насос управления на распределительной коробке. В транспортном положении мост 4 «активно» управляется и при достижении скорости 30 км/час фиксируется в положении прямо. Рулевое управление соответствует стандарту 70/311 EWG.
Тормоза	Рабочий тормоз: пневматические тормоза на все колеса, 2-контурная система. Ручной тормоз: пружинные энергоаккумуляторы с действием на колеса мостов 1, 2 и 3. Дополнительные тормоза: моторный тормоз с клапаном в выхлопном тракте системы Liebherr ZBS. Тормоз-замедлитель в коробке передач. АБС. Тормозная система соответствует стандарту 71/320 EWG.
Кабина водителя	Просторная комфортабельная кабина на эластичной подвеске впереди и с гидравлическим поддрессориванием сзади изготовлена из оцинкованного стального листа, имеет тепло- и шумоизоляцию.
Электро-оборудование	Цифровая передача данных. Постоянный ток 24 В, 2 аккумуляторные батареи по 170 А/час.

Поворотная часть

Рама	Жесткая сварная конструкция собственного изготовления из высокопрочной мелкозернистой стали. Соединяется с ходовой частью крана через трехрядное роликовое опорно-поворотное устройство. Полноповоротная.
Двигатель	4-цилиндровый турбодизель, производство Liebherr, тип D934S A6, водяное охлаждение, мощность 145 кВт (197 л.с.) при 1800 об/мин макс. крутящий момент 920 Нм при 1100 об/мин – 1500 об/мин, Эмиссии выхлопных газов в соответствии с Правилами по 97/68/EG ступень 3. Емкость топливного бака: 265 литров.

Привод крана	Дизель-гидравлический, 1 аксиально-поршневой насос с сервоуправлением и регулировкой мощности, 1 сдвоенный шестеренчатый насос, открытый контур. Привод насосной станции непосредственно от двигателя. Шумоизоляция.
Управление	Система самоадаптации к нагрузке. Два самоцентрирующихся контроллера с возможностью четырех крестообразных движений одновременно.
Подъемный механизм	Аксиально-поршневой нерегулируемый гидромотор в открытом контуре. Барабан лебедки подъемного механизма с планетарным редуктором и автоматическим нормально-закрытым многодисковым тормозом.
Механизм изменения вылета стрелы	1 двухсторонний гидроцилиндр с предохранительными клапанами обратного хода.
Механизм поворота	Аксиально-поршневой нерегулируемый гидромотор, планетарный редуктор с автоматическим нормально-закрытым многодисковым тормозом. Серийное переключение в открытый или закрытый контур.
Кабина крановщика	Просторная кабина из оцинкованного стального листа с безопасным остеклением, эргономично расположенные приборы контроля и управления. Возможность откидывания кабины.
Устройства безопасности	Ограничитель грузоподъемности LICCON, тест-система, концевой выключатель подъема груза, предохранительные и запорные гидроклапаны для случаев разрыва гидропроводов.
Телескопическая стрела	Прочная и жесткая конструкция из высокопрочной мелкозернистой стали овального профиля. 1 шарнирная секция и 5 телескопических секций. Все телескопические секции могут выдвигаться независимо. Скоростная система телескопирования TELEMATIK. Длина стрелы: 11,1 – 50 м.
Противовес	6,7 т.
Электро-оборудование	Управление электрическими и электронными компонентами через новейшую систему передачи сигналов по минимуму кабелей.

Дополнительное оборудование

Удлинитель стрелы	откидной удлинитель длиной 10,5 – 19 м, монтируемый под углом 0°, 20° или 40° к телескопической стреле. Бесступенчатое изменение угла крепления удлинителя гидроцилиндром от 0° до 40° (по заказу).
Промежуточные секции	Решетчатая секция длиной 7 м, для изменения точки преломления удлинителя.
Вторая лебедка	Используется для работы с двумя крюками или для выставления удлинителя.
Доп. противовес	14,3 т для увеличения общего веса противовеса до 21 т.
Шины	8 односкатных шин размером 445/95 R 25 (16.00 R 25) или 525/80 R 25 (20.5 R 25).
Привод 8 x 8	Дополнительно управляется первый мост.

Остальное дополнительное оборудование - по запросу.



Anmerkungen zu den Traglasttabellen

1. Für die Kranberechnungen gelten die Vorschriften nach EN 13000.
2. Bei den Traglasttabellen sind in Abhängigkeit von der Auslegerlänge Windstärken von 5 bis 7 Beaufort zulässig.
3. Die Traglasten sind in Tonnen angegeben.
4. Das Gewicht des Lasthakens bzw. der Hakenflasche ist von den Traglasten abzuziehen.
5. Die Ausladungen sind von Mitte Drehkranz gemessen.
6. Die Traglasten für den Teleskopausleger gelten nur bei demontierter Klappspitze.
7. Traglaständerungen vorbehalten.
8. Traglasten über 63 t/80 t nur mit Zusatzflasche/-einrichtung.

Remarks referring to load charts

1. The provisions according to EN 13000 apply to the crane calculations.
2. With regard to the load charts, wind strengths from 5 to 7 Beaufort are permissible, depending on the length of the boom.
3. Lifting capacities are given in metric tons.
4. The weight of the hook blocks and hooks must be deducted from the lifting capacities.
5. Working radii are measured from the slewing centreline.
6. The lifting capacities given for the telescopic boom only apply if the folding jib is taken off.
7. Subject to modification of lifting capacities.
8. Lifting capacities above 63 t/80 t only with additional pulley block/special equipment.

Remarques relatives aux tableaux des charges

1. La grue est calculée selon la norme EN 13000.
2. Les charges tiennent compte d'efforts au vent selon Beaufort de 5 à 7 en fonction de la longueur de flèche.
3. Les charges sont indiquées en tonnes.
4. Les poids du crochet ou de la moufle sont à déduire des charges indiquées.
5. Les portées sont prises à partir de l'axe de rotation de la partie tournante.
6. Les charges données en configuration flèche télescopiques s'entendent sans la fléchette pliante repliée contre le télescope en position route ou en position de travail en tête de télescope.
7. Charges données sous réserve de modification.
8. Forces de levage plus de 63 t/80 t seulement avec moufle additionnel/équipement supplémentaire.

Note alle tabelle di portata

1. Per i calcoli gru sono valide le norme EN 13000.
2. Per le tabelle di carico sono ammissibili, in base alla lunghezza del braccio, velocità del vento da 5 a 7 della scala Beaufort.
3. Le portate sono indicate in tonnellate.
4. Il peso del gancio di carico ovvero del bozzello deve essere detratto dai valori di portata.
5. Gli sbracci sono misurati dal centro della ralla di rotazione.
6. Le portate per il braccio telescopico valgono solo con il falcone smontata.
7. Sono possibili modifiche.
8. Portate superiori a 63 t/80 t. solo con bozzello addizionale/equipaggiamento supplementare.

Observaciones con respecto a las tablas de carga

1. Los cálculos de grúa han sido realizados de acuerdo a normas conformes con EN 13000.
2. En las tablas de carga se admiten fuerzas de viento entre 5 y 7 Beaufort, dependiendo de la longitud de la pluma.
3. Las capacidades de carga se indican en toneladas.
4. El peso del gancho de carga o del polipasto de gancho se ha de restar de las capacidades de carga.
5. Los radios de trabajo se han medido desde el centro de la corona de giro.
6. Las capacidades de carga para las plumas telescópicas se refieren a capacidades de carga con el plumín lateral desmontado.
7. Las capacidades de carga están sujetas a modificaciones.
8. Capacidades de carga superiores a 63 t/80 t sólo con polipasto/equipo adicional.

Примечания к таблицам грузоподъемности

1. Для расчетов крана действуют предписания в соответствии с EN 13000.
2. В таблицах грузоподъемности в зависимости от длины стрелы допустимой является сила ветра от 5 до 7 баллов по шкале Бофорта.
3. Значения грузоподъемности даны в тоннах.
4. Вес грузовых крюков и крюковых подвесок надо вычитать из значений грузоподъемностей.
5. Вылет стрелы измеряется от оси вращения поворотной платформы.
6. Значения грузоподъемности на телескопической стреле действительны только при демонтированном удлинителе.
7. Возможно изменение значений грузоподъемности.
8. Грузоподъемность свыше 63 т/80 т возможна только с дополнительной крюковой обоймой / канатным блоком.