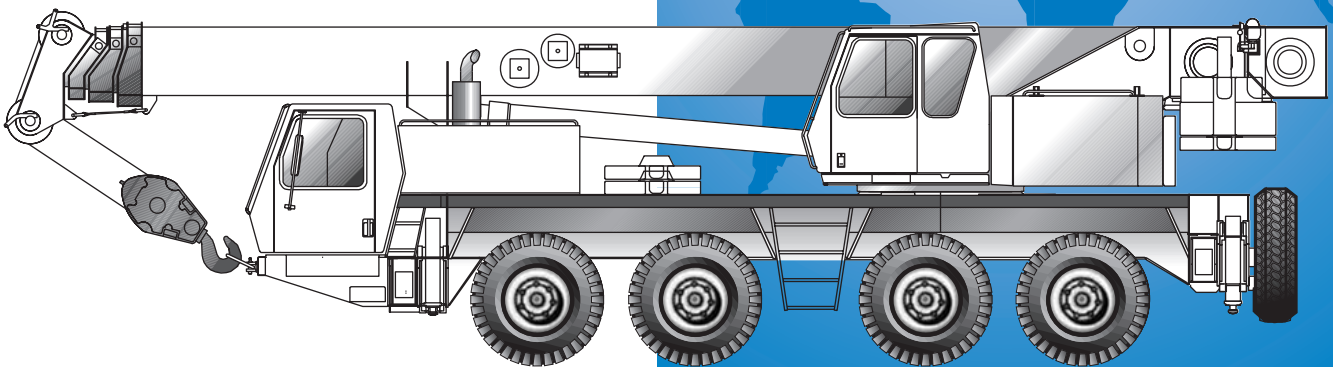




# GMK 4070-1



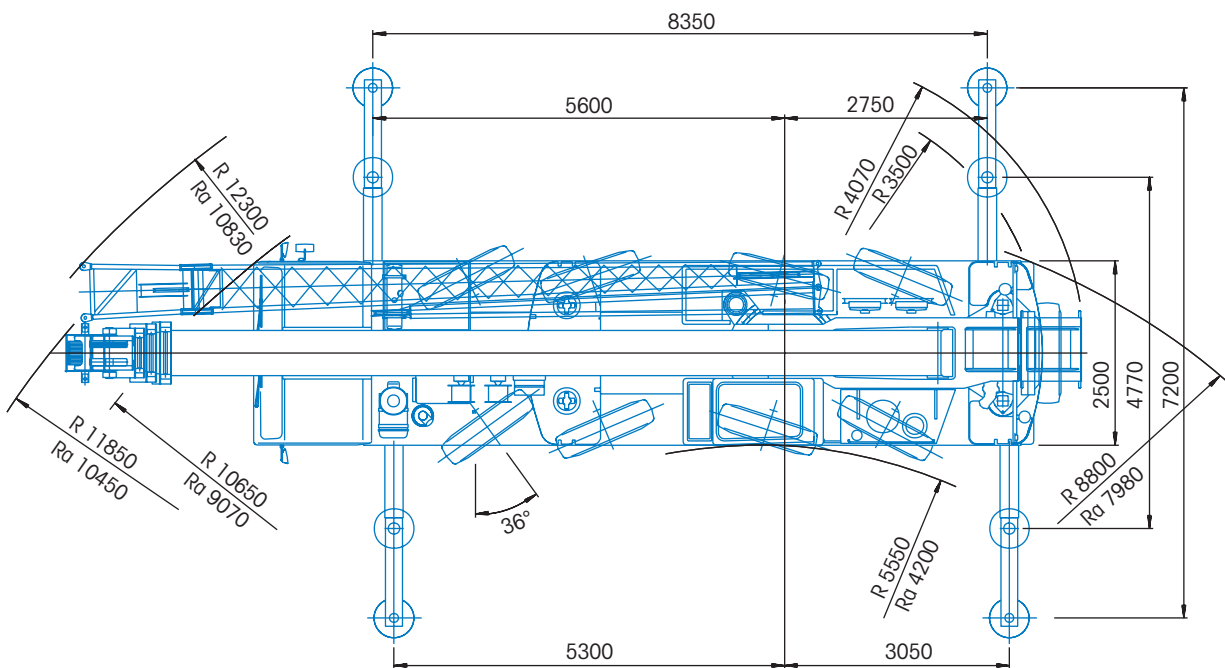
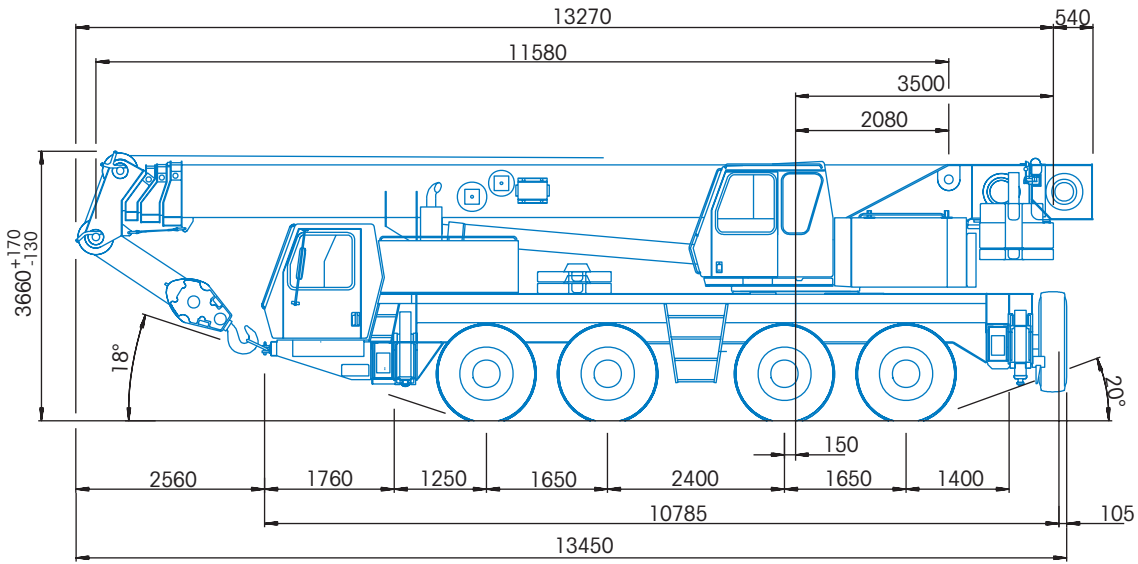
**All-Terrain Crane**

**Grue Tout Terrain**

**AT-Kran**

**Grúa Todo Terreno**

**Dimensions**  
**Abmessungen**  
**Encombrement**  
**Dimensiones**



Ra = Radius all wheels steered  
 Radius allradgelenkt  
 Rayon toutes les roues directrices  
 Radio de giro con todas las ruedas giradas

**Working range**  
**Arbeitsbereiche**  
**Portée flèche**  
**Gama de trabajo**



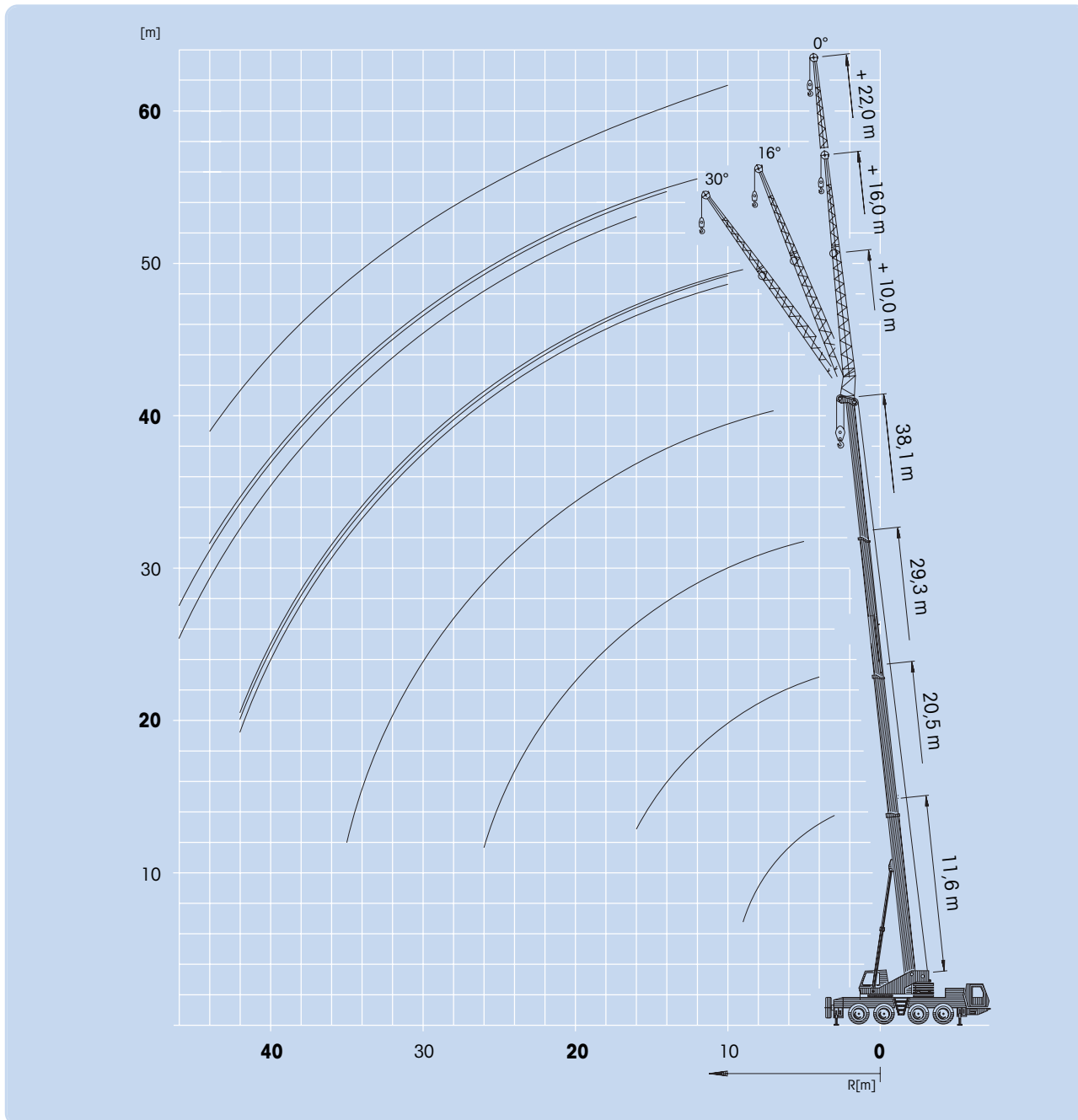
11,6 – 38,1 m

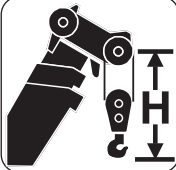


10/16/22 m



360°



	Hook block • Unterflasche • Crochet-moufle • Gancho (t)	H (mm)
		<b>75D</b>
	<b>50E/D</b>	<b>3000</b>
	<b>20E</b>	<b>2770</b>
	<b>8 H/B</b>	<b>2350</b>

**Weights/Working speeds**  
**Gewichte/Geschwindigkeiten**  
**Poids/Vitesses**  
**Pesos/Velocidades de trabajo**



Axle Achse Essieu Eje	1	2	3	4	Total weight Gesamtgewicht Poids total Peso total
t	12	12	12	12	48*

\*incl. 6,8 t counterweight, tyres 16.00 R 25, 10/16 m bi-fold swingaway, 45 t hook block.

\*incl. 6,8 t Gegengewicht, Bereifung 16.00 R 25, 10/16 m Doppelklappspitze, 45 t Hakenflasche.

\*incl. de 6,8 t contrepoids, pneus 16.00 R 25, 10/16 m extension treillis, 45 t moufle.

\*incl. Contrapeso de 6,8 Tm, neumáticos 16.00 R25, 10/16 m plumín articulado, gancho de 45 Tm.



Lifting capacity of hook block Traglast der Hakenflasche Capacité moufle Capacidad de elevación del gancho	No. of sheaves Anzahl Rollen Nombre de poulies Número de poleas	Weight Gewicht Poids Peso	Parts of line Einsicherung Brins Ramales de cable	Possible load with the crane * Mögliche Traglast am Kran * Capacité possible sur la grue * Carga posible con la grue *
75 t / 60 t	5	850 kg	2 - 11	66 t / 60 t
50 t / 45 t	3	675 kg	2 - 7	42 t
20 t	1	325 kg	1 - 3	18 t
8 t	H/B	200 kg	1	6,2 t

\* varies depending on national regulations, variiert je nach Ländvorschrift, fonction des réglementations nationales, variaciones dependo de las regulaciones nacionales



+



	1	2	3	4	5	R	
km/h	12,2	20,0	34,0	48,2	68,0	14,1	
km/h	6,6	10,8	18,4	26,0	37,0	7,6	74%
	14.00 R 25						



+



	Infinitely variable stufenlos progressivement variable Infinitamente variable	Rope Seil Câble Cable	Max. Single line pull Max. Seilzug Effort maxi au brin simple Tiro máximo por ramal
	0 - 120 m/min single line für einfachen Strang au brin simple ramal simple	19 mm/180 m	61 kN
	0 - 120 m/min single line für einfachen Strang au brin simple ramal simple	19 mm/180 m	61 kN
	0 - 2,4 min <sup>-1</sup>		
	- 3,0° to + 84° approx. 42 s ca. 42 s env. 42 s aproximadamente 42 s		
	11,6 m to 38,1 m approx. 110 s ca. 110 s env. 110 s aproximadamente 110 s		

# Superstructure specification

## Boom

11,6 m to 38,1 m four section full power boom.  
Maximum tip height 41,0 m.

## Boom elevation

1 cylinder with safety valve, boom angle from  $-3^{\circ}$  to  $+84^{\circ}$ .

## Load moment and independent anti-two block system

Load moment and independent anti-two block system with audio-visual warning and control lever lock-out. These systems provide electronic display of boom angle, length, radius, tip height, relative load moment, maximum permissible load, load indication and warning of impending two-block condition with lock-out hoist function.

## Cab

**Aluminium**, full vision, safety glass, adjustable operator's seat with hydraulic suspension, engine-independent heater. Armrest-integrated crane controls. Ergonomically arranged instrumentation and crane operating controls. Drive/steer controls.

## Slewing

Constant delivery axial piston motor, planetary gear, holding brake and service brake.

## Counterweight

9 tonnes, consisting of various sections. Hydraulic removal system (from crane cab).

## Engine

See carrier.

## Hydraulic system

2 separate pump circuits operating in an open circuit with 2 axial piston variable displacement pumps (load sensing) and 1 geared constant delivery pump for slewing. Thermostatically controlled oil cooler. Tank capacity: 820 l.

## Control system

Stepless control of all crane movements using control levers with automatic reset to zero.

## Hoist

Rope drum with special grooving and integrated planetary gear with multiple disk brake and axial piston motor. Drum rotation indicator.

## \*Optional equipment

Bi-fold swingaway, 10/16 m (offsets  $0^{\circ}$ ,  $16^{\circ}$ ,  $30^{\circ}$ ).  
Lattice extension, 22 m (offset  $0^{\circ}$ ) - includes 10/16 m swingaway plus 6 m lattice section.  
Additional 4,4 tonnes counterweight (total counterweight 13,4 tonnes).  
Auxiliary hoist.

# Carrier specification

## Chassis

Special 4-axle chassis, all-welded torsion-resistant box-type construction in high strength steel.

## Outriggers

4 double hydraulically telescoping beams with vertical cylinders and outrigger pads. Independent horizontal and vertical movement control on each side of the carrier and from the crane operator's cab. Sight level gauge.

## Engine

Mercedes-Benz OM442A, diesel, 8 cylinders, water cooled, turbocharged, 250 kW (340 PS) at 2100 rpm (80/1269 EWG - fan loose). Max. torque: 1500 Nm at 1200 rpm. Fuel tank capacity: 500 l. Engine emission: EUROMOT (EURO I) / EPA / CARB (non road).

## Transmission

ZF automatic 5 HP 600, 5 forward and 1 reverse speed. Transfer case with 2 speeds and inter-axle differential lock.

## Drive/Steer

8 x 6 x 8

## Axle lines

4 axle lines. 1, 2 and 4 are driven steering axle lines, the 3rd is a steering axle line.

## Suspension

**MEGATRAK**†. All wheels with independent hydropneumatic suspension and hydraulic lockout. Longitudinal and transverse level control with automatic on-highway levelling system.  
Range  $+170$  mm/ $-130$  mm.

## Tyres

8 tyres, 14.00 R25.

## Steering

Dual circuit, hydraulic power assisted steering with emergency steering pump and oil cooler. Axle lines 1, 2 and 4 steer on highway. Separate steering of the 3rd and 4th axle line for all wheel steering and crabbing.

## Brakes

Service brake: pneumatic dual circuit, acting on all wheels, air dryer.  
Permanent brake: hydraulic retarder integrated within transmission.  
Parking brake: pneumatically operated spring-loaded brake acting on axle lines 2 and 4.

## Cab

**Aluminium**, 2-man-design, safety glass, driver seat with hydraulic suspension, engine-dependent hot water heater. Complete instrumentation and driving controls.  $60^{\circ}$  tilt forward for engine access.

## Electrical system

Three-phase alternator 28 V/80 A, 2 batteries 12 V/170 Ah. Lighting system and signals 24 V.

## \*Optional equipment

8 x 8 x 8.

Electric driveline retarder.

8 tyres, 16.00 R25 (vehicle width 2,75 m).

8 tyres, 20.5 R25 (vehicle width 2,86 m).

Engine-independent hot water heater, with engine pre-heater.

† "G MEGATRAK" (and design) is a trademark of Grove U.S. L.L.C.

\*Further optional equipment upon request.

# Technische Daten: Kranoberwagen

## Teleskopausleger

Von 11,6 m bis 38,1 m ausfahrbarer, vierteiliger, vollteleskopierbarer Ausleger. Maximale Rollenhöhe 41,0 m.

## Wippwerk

1 Zylinder mit Sicherheits-Rückschlagventil.  
Auslegerverstellwinkel -3° bis +84°.

## Elektronisches Lastmomentbegrenzer und unabhängiges Hubendschalter System

Elektronischer Lastmomentbegrenzer mit hör- und sichtbarer Vorwarnung sowie automatischer Abschaltung, Digitalanzeige für tatsächliche und zulässige Belastung, Ausladung und diverse Zustände. Unabhängiges Hubendschalter System mit Abschaltfunktion.

## Kranfahrerkabine

Aluminium-Kabine, Vollsicht, Sicherheitsglas, verstellbarer Fahrersitz mit hydraulischer Dämpfung. In Armlehnen integrierte Kransteuereinrichtung. Ergonomisch angeordnete Steuer- und Kontrolleinrichtungen. Motorunabhängige Heizung. Fahr- und Lenkeinrichtung.

## Drehwerk

Axialkolben-Konstantmotor, Planetengetriebe, Haltebremse und Betriebsbremse.

## Gegengewicht

9 t bestehend aus mehreren Teilen, hydraulisches Rüstsystem (aus der Kranfahrerkabine bedienbar).

## Motor

siehe Kranunterwagen

## Hydrauliksystem

2 separate Pumpenkreisläufe im offenen Kreislauf mit 2 Axialkolben-Verstellpumpen (Load-Sensing) und 1 Zahnrad-Konstantpumpe für das Drehwerk. Thermostatisch gesteuerter Ölkühler.  
Tankvolumen: 820 l Hydrauliköl.

## Steuerung

Stufenlose Regelung aller Kranbewegungen über Steuerhebel mit automatischer Nullstellung.

## Hubwerk

Seiltrommel mit Spezialrillung und innenliegendem Planetengetriebe mit Lamellenbremse und Axialkolbenmotor. Hubwerksdrehmelder.

## \* Zusatzausrüstung

Doppelklappspitze 10/16 m (0°, 16°, 30° abwinkelbar). Auslegerverlängerung, Gitterkonstruktion 22 m (0° Abwinkelung), bestehend aus Doppelklappspitze 10/16 m mit 6 m Verlängerung. Zusatzgegengewicht 4,4 t (Gesamtgegengewicht 13,4 t). Hilfshub.

# Technische Daten: Kranunterwagen

## Rahmen

4-Achs-Spezialfahrzeug, geschweißte, torsionssteife Kastenkonstruktion aus hochfestem Feinkornstahl.

## Abstützung

4 hydraulisch doppelt teleskopierbare Schiebeträger mit Abstützzy lindern und Abstützplatten, beidseitig vom Unterwagen und aus der Kranfahrerkabine einzeln horizontal und vertikal steuerbar. Wasserwaage.

## Motor

Mercedes-Benz OM442A, 8 Zylinder Diesel, wassergekühlt mit Abgasturbolader, 250 kW (340 PS) bei 2100 min<sup>-1</sup> (80/1269/EWG Ventilator lose), max. Drehmoment 1500 Nm bei 1200 min<sup>-1</sup>. Kraftstoffbehälter: 500 l. Motoremission: EUROMOT (EURO I) / EPA / CARB (non road).

## Getriebe

ZF Automatgetriebe 5 HP 600, 5 Gänge vorwärts und 1 rückwärts. Verteilergetriebe 2 stufig und Längsdifferentialsperre.

## Antrieb/Lenkung

8 x 6 x 8

## Achslinien

4 Achslinien. Achslinie 1, 2 und 4 gelenkt und angetrieben, 3. Achslinie gelenkt.

## Federung

MEGATRAK<sup>†</sup>. Alle Räder in Einzelradaufhängung, hydropneumatische Federung und hydraulische Blockierung. Neigungsverstellung in alle Richtungen und automatische Straßenfahrtniveaueinstellung. Federweg +170mm/-130mm.

## Bereifung

8 Reifen, Größe 14.00 R25.

## Lenkung

Zweikreis-Hydrolenkung mit Notlenkpumpe und Ölkühler. Während der Straßenfahrt werden die 1., 2. und 4. Achse gelenkt. Separate Lenkung der 3. und 4. Achslinie für Allradlenkung und Krabbengang.

## Bremsen

Betriebsbremse: pneumatische Zweikreisbremse, auf alle Räder wirkend, Lufttrockner. Dauerbremse: hydraulische Strömungsbremse im Getriebeautomaten integriert. Feststellbremse: druckluftbetätigte Federspeicherbremse auf 2. und 4. Achslinie wirkend.

## Fahrerhaus

Aluminium, 2-Mann-Fahrerhaus, Sicherheitsglas, hydraulisch gedämpfter Fahrersitz, motorabhängige Warmwasserheizung. Kontroll- und Bedienungseinrichtung für Fahrbetrieb. 60° nach vorn kippar für Motorwartung.

## Elektrische Anlage

Drehstromlichtmaschine 28 V/80 A, 2 Batterien 12 V/170 Ah, Beleuchtung und Signaleinrichtung 24 V.

## \* Zusatzausrüstung

8 x 8 x 8.

Elektrische Wirbelstrombremse.

8 Reifen, Größe 16.00 R25 (Fahrzeugbreite 2,75 m).

8 Reifen, Größe 20.5 R25 (Fahrzeugbreite 2,86 m).

Motorunabhängige Warmwasser-Standheizung mit Motorvorwärmung.

<sup>†</sup> "G MEGATRACK" (und Design) sind geschützte Warenzeichen der Grove U.S. L.L.C.

# Caractéristiques de la superstructure

## Flèche

Flèche quatre éléments, de 11,6 m à 38,1 m, à télescopage entièrement hydraulique. Hauteur maximum de tête de flèche 41,0 m.

## Relevage

1 vérin avec soupape de sécurité, angle de relevage de - 3° à +84°.

## Contrôleur d'état de charge et dispositif de fin de course haute crochet indépendant

Equipements électronique de contrôle de charge et de fin de course haute crochet indépendants avec dispositifs de signalisation sonore et visuelle et de coupure des mouvements. Affichage digital d'angle et de longueur de flèche, de portée, de hauteur de tête de flèche, de moment relatif, de charge maximum autorisée, d'état de charge et d'approche de fin de course haute crochet avec coupure du mouvement de montée de treuil.

## Cabine

**Aluminium**, large surface vitrée, verre trempé, siège réglable à suspension hydraulique, chauffage indépendant du moteur. Equipement de commande pour la grue intégré dans les accoudoirs. Instruments de contrôle et équipements de commande ergonomiquement disposés. Commandes de translation/direction.

## Orientation

Moteur à pistons axiaux, à cylindrée constante, réducteur d'orientation à planétaires, frein d'arrêt et de service.

## Contrepoids

Contrepoids multiéléments de 9 tonnes. Système de dépose hydraulique (commandé depuis la cabine de superstructure).

## Moteur

Voir porteur.

## Système hydraulique

2 circuits de pompe séparés dans circuit ouvert avec 2 pompes à pistons axiaux (Load Sensing), et 1 pompe à engrenages à cylindrée constante pour l'orientation. Refroidisseur d'huile à commande thermostatique. Volume du réservoir: environ 820 l.

## Commande

Réglage en continu de tous les mouvements de la grue par manipulateurs de commande avec remise à zéro automatique.

## Treuil de levage

Tambour rainuré, réducteur à planétaires, freins multidisques et moteur à pistons axiaux. Indicateur de rotation.

## \* Equipements optionnels

Extension treillis repliable double 10 / 16 m (inclinaison à 0°, 16°, 30°).  
Extension treillis de 22 m (déport fixe de 0°). Comportent l'extension treillis double et un élément intermédiaire de 6 m.  
Contrepoids supplémentaire de 4,4 t. (Contrepoids total 13,4 t).  
Treuil auxiliaire.

# Caractéristiques du porteur

## Châssis

Porteur spécial, 4 lignes d'essieu, construction soudée type caisson, résistant à la torsion, en acier de haute résistance.

## Calage

4 poutres type caisson à double télescopage hydraulique, avec vérins et patins de stabilisation. Commande indépendante des mouvements verticaux et horizontaux des deux côtés du porteur et de la cabine du grutier. Niveau à bulle.

## Moteur

Mercedes-Benz OM442A, diesel, 8 cylindres turbo, refroidissement par circulation d'eau, 250 kW (340 PS) à 2100 min<sup>-1</sup> (80/1269 EWG - ventilateur libre). Couple maxi 1500 Nm à 1200 min<sup>-1</sup>. Capacité du réservoir : env. 500 l. Les émissions gaz et fumées EUROMOT (EURO I) / EPA / CARB (tout terrain).

## Boîte de vitesses

Boîte de vitesses automatique ZF 5 HP 600. 5 rapports de marche avant et 1 rapport de marche arrière. Boîte de transfert à 2 rapports avec verrouillage longitudinal du différentiel.

## Direction/Transmission

8 x 6 x 8

## Lignes d'essieu

4 lignes d'essieu. Lignes d'essieu 1, 2 et 4 sont directrices et motrices, la ligne d'essieu 3 est directrice.

## Suspension

**MEGATRAK**†. Toutes les roues sont équipées de dispositifs de suspension hydropneumatique indépendants et de verrouillages hydrauliques. Commandes de mise à niveau longitudinal et transversal et dispositif de mise à niveau automatique en position route. Débattement: +170 mm/-130 mm.

## Pneumatiques

8 pneus, 14.00 R25.

## Direction

Direction assistée à deux circuits avec pompe de secours et refroidisseur d'huile. Essieux 1, 2 et 4 directionnels sur la route. Direction séparée pour le 3 et 4ème essieu pour direction toutes roues directrices et déplacement latéral (marche en crabe).

## Freins

Frein de service: frein pneumatique agissant sur toutes les roues, à 2 circuits, dessiccateur. Frein ralentisseur: par retardeur hydraulique intégré à la transmission.

Frein de stationnement: à ressort du à commande pneumatique agissant sur les lignes d'essieu 2 et 4.

## Cabine

**Aluminium**, 2 places, verre trempé, siège du conducteur à suspension hydraulique, chauffage à eau chaude dépendant du moteur. Equipement de contrôle et de conduite. Inclinaison de 60° vers l'avant pour accès moteur.

## Installation électrique

Génératrice triphasée 28 V/80 A, 2 batteries 12 V/170 Ah, équipement d'éclairage et de signalisation routière 24 V.

## \* Equipements optionnels

8 x 8 x 8.

Frein à courants de Foucault.

8 pneus 16.00 R25 (largeur du véhicule 2,75 m).

8 pneus 20.5 R25 (largeur du véhicule 2,86 m).

Chauffage auxiliaire à eau chaude, indépendant du moteur, avec préchauffage du moteur.

† "G MEGATRACK" (et la conception) est une marque en registreé de Grove U.S. L.L.C.

\*Autres équipements supplémentaires sur demande.

# Especificación de la Superestructura

## Pluma

De 11,6 m a 38,1 m cuatro tramos de telescopaje totalmente hidráulico. Altura máxima en punta 41,0 m.

## Elevación de pluma

Un cilindro con válvula de seguridad. Angulo de pluma desde -3° hasta +84°.

## Sistema Indicador del Momento de Carga y de Final de Carrera del Gancho

Sistema Indicador del Momento de Carga y de Final de Carrera del Gancho, con alarma audio-visual y bloqueo automático de las palancas. Este sistema incluye pantalla digital con indicación de ángulo de pluma, longitud, radio, altura de cabeza de pluma, momento de carga relativo, carga máxima permisible, carga real y alarma de fin de carrera del gancho con bloqueo del movimiento de elevación.

## Cabina

De Aluminio, amplia visibilidad, cristales de seguridad, asiento del operador ajustable y con suspensión hidráulica. Calefacción independiente del motor. Controles de la grúa integrados en el apoyabrazos. Controles de operación de la grúa e instrumentación ergonómicamente situados. Controles de traslación/dirección.

## Giro

Con motor de pistón axial de engranaje constante, transmisión por planetarios, válvula de seguridad y freno de servicio.

## Contrapeso

De 9 Tm., compuesto de varios bloques. Sistema hidráulico para desmontaje (desde la cabina de la grúa).

## Motor

Ver chasis.

## Sistema hidráulico

Dos circuitos separados, funcionando un circuito abierto con dos bombas de pistón axial de desplazamiento variable (con sensor de demanda de carga) y una bomba de engranaje constante para el giro. Radiador de aceite con control por termostato. Capacidad del depósito: 820 l.

## Sistema de control

Controles continuos de todos los movimientos de la grúa, usando palancas de control con retorno automático a cero.

## Cabrestante

Tambor de cable con acanalado especial y engranaje planetario integral con motor de pistón axial y freno de disco múltiple. Indicador de rotación del cabrestante.

## \* Equipos opcionales

Plumín articulado en 2 secciones, 10 / 16 m (Angulable 0°, 16° y 30°). Extensión de pluma, de celosía, de 22 m (fijo en ángulo de 0°), incluye el plumín de 10/16 m mas un extension de celosía de 6 m. Contrapeso adicional de 4,4 Tm. (Contrapeso total 13,4 Tm.) Cabrestante Auxiliar

# Especificación del Chasis

## Bastidor

Chasis especial de cuatro ejes de construcción soldada tipo cajón, resistente a la torsión, en acero de alta resistencia.

## Estabilizadores

Cuatro dobles vigas telescópicas hidráulicas con cilindros verticales y placas de apoyo. Controles independientes para los movimientos horizontales y verticales, con controles en ambos lados del chasis y en la cabina de la grúa. Manómetro Indicador de nivel.

## Motor

Diesel Mercedes Benz OM442A, 8 cilindros, refrigerado por agua y turbo-alimentado, 250 Kw (340 PS) a 2.100 r.p.m. (80/1269 EWG - ventilador desconectado), par máximo: 1500 Nm, a 1.200 r.p.m. Capacidad del Depósito de Combustible: 500 litros. Emisión de gases: Según normas EUROMOT (EURO I) / EPA / CARB (fuera de carretera).

## Transmisión

ZF automática 5 HP 600, 5 velocidades adelante y 1 atrás. Caja de transferencia con 2 velocidades y bloqueo diferencial entre ejes.

## Tracción/Dirección

8 x 6 x 8

## Ejes

4 ejes en línea. Ejes 1, 2 y 4 motrices y directrices, el 3° es directriz únicamente.

## Suspensión

MEGATRAK†. Todas las ruedas con suspensión hidroneumática independiente y bloqueo hidráulico. Control de nivel longitudinal y transversal con sistema de nivelación automática en carretera. Desplazamiento +170 mm./ -130 mm.

## Neumáticos

8 neumáticos, 14.00 R25.

## Dirección

Dirección servo-asistida de doble circuito con bomba de dirección de emergencia y radiador de aceite. Los ejes 1, 2 y 4 son directrices para circular por carretera. Dirección separada de los ejes 3° y 4° para la dirección en todas las ruedas y conducción tipo cangrejo.

## Frenos

Frenos de servicio: Neumático con doble circuito, actuando sobre todas las ruedas, secador de aire. Freno continuo: Retardador hidráulico incorporado en la transmisión. Freno de Aparcamiento: Operado neumáticamente y aplicado por muelle sobre los ejes 2° y 4°.

## Cabina

De Aluminio, para dos personas, cristales de seguridad, asientos del conductor con suspensión hidráulica, calefacción por agua caliente del motor. Controles e instrumentación para conducción del vehículo. Inclinable 60° hacia adelante para acceso al motor.

## Sistema eléctrico

Trifásico, alternador de 28 V/80 A, 2 baterías 12 V/170 Ah. Sistema de alumbrado y señalización a 24 V.

## \* Equipos opcionales

Tracción a todos los ejes 8x8x8.

Retardador eléctrico.

8 neumáticos 16.00 R25. (Anchura del vehículo: 2,75 m.)

8 neumáticos 20.5 R25. (Anchura del vehículo: 2,86 m.)

Calefacción independiente del motor por agua caliente, con precalentamiento del motor.

† "G MEGATRAK" (y diseño) es una Marca Registrada de Grove U.S. L.L.C.

\*Sigüientes equipos bajo demanda



# **Notes referring to load charts**

## **Hinweise zu Traglasttabellen**

### **Notes relatives aux tableaux des charges**

#### **Notas para las tablas de cargas**

### **Lifting capacities according to DIN/ISO • 85%**

**WARNING: THIS CHART IS ONLY A GUIDE. The Notes below are for illustration only and should not be relied upon to operate the crane. The individual crane's load chart, operating instructions and other instruction plates must be read and understood prior to operating the crane.**

DIN/ISO: The stress analysis is based on DIN 15018, part 2 and 3 as well as on FEM 5004 standards.  
Tipping conditions are governed by DIN 15019, part 2 and ISO 4305 standards.

85%: The lifting capacities do not exceed 85% of the tipping load. Dynamic influences and wind require reduction of capacity.  
Lifting capacities at 85% do **not** comply with the essential health and safety requirements of the EU Machinery Directive.

The lifting capacities in the load charts are indicated in metric tonnes.

Lifting capacity = payload + weight of the hook block and suspending device.

The lifting capacities for the telescopic boom apply without jibs (swingaway lattice, boom extension, luffing-jib etc.)

The lifting capacities are subject to modifications.

### **Traglasten entsprechen DIN/ISO • 85%**

**WARNING: DIESE TABELLE IST LEDIGLICH EINE RICHTLINIE. Die Hinweise dienen als Erklärung und sind für die Kranbedienung nicht maßgebend. Vor Inbetriebnahme des Kranes sind die zugehörigen Traglasttabellen, Bedienungsanleitung und andere Vorschriften eingehend zu studieren.**

DIN/ISO: Der Festigkeitsberechnung liegen die DIN 15018 Teil 2 und 3 sowie die FEM 5004 zugrunde.  
Die Traglasten im Standsicherheitsbereich entsprechen DIN 15019 Teil 2 und ISO 4305.

85%: Die Traglasten überschreiten nicht 85% der Kipplast. Wind und dynamische Einflüsse reduzieren die Traglast.  
Die 85% Traglasten entsprechen **nicht** den Sicherheitsanforderungen der EG-Maschinenrichtlinie.

Die Traglasten in den Tabellen sind in metrischen Tonnen angegeben.

Traglast = Nutzlast + Eigengewicht der Hakenflasche und der Anschlagmittel.

Die Traglasten für den Teleskopausleger gelten ohne Spitzenanbauten (Klappspitze, Vorbauspitze, Wippspitze, etc.)

Änderungen der Tragfähigkeit vorbehalten.

### **Capacités de levage selon DIN/ISO • 85%**

**ATTENTION: CE TABLEAU N'EST QU'UN GUIDE. Les notes ci-dessous sont données à titre d'exemple et ne devront pas être utilisées pour faire fonctionner la grue. Toute la documentation concernant chaque type de grue: tableau des charges, instructions de fonctionnement et toutes autres plaques d'instructions devront être lues et comprises avant de manoeuvrer la grue.**

DIN/ISO: Le calcul de résistance est basé sur les normes DIN 15018, part 2 et 3 ainsi que FEM 5004.  
Les conditions de basculement sont prévues par les normes DIN 15019, part 2 et ISO 4305.

85%: Les capacités de levage ne dépassent pas 85% de la charge de basculement. Vent et influences dynamiques réduisent la capacité de levage.  
Les capacités de levage à 85% **ne** respectent pas les préconisations concernant la santé et la sécurité prévues par la Directive Machines CE.

Les capacités de levage dans les tableaux sont indiquées en tonnes métriques.

Capacité de levage = charge utile + poids des moufle/crochet et accessoires.

Les capacités de levage pour la flèche télescopique s'entendent sans allonges (flèche pliante, volée variable etc.)

Modifications des capacités de levage réservées.

### **Capacidades de elevación de acuerdo con DIN/ISO • 85%.**

**AVISO: ESTA TABLA ES SOLO UNA ORIENTACION. Las notas que aparecen al final de la misma solo sirven de ilustración y no deben ser tomadas como instrucciones para operar la grúa. La tabla de cargas, las instrucciones de operación y otras placas ilustrativas de cada grúa deben ser leídas y correctamente interpretadas antes de operar la grúa.**

DIN/ISO: Los análisis de resistencia están basados en las normas DIN 15018. Apartados 2 y 3 así como en las normas FEM 5004.  
Las condiciones de vuelco están reguladas por las normas DIN 15019 apartado 2 y ISO 4305.

85%: Las capacidades de elevación no exceden del 85% del momento de vuelco. La influencia dinámica y el viento requieren una reducción de las capacidades.  
Las capacidades de elevación al 85% **no** cumplen con las normas de seguridad exigidas por las Directivas de Maquinaria de la CEE.

Las capacidades de elevación en las tablas están referidas en Tm.

Capacidad de elevación = Carga + peso del gancho y aparejos de carga.

Las capacidades de elevación para la pluma telescópica sin plumines (plegables, extensiones de pluma, angulares por motor, etc.)

Las capacidades de elevación están sujetas a modificación.

**Lifting capacities for telescopic boom**  
**Traglasten am Teleskopausleger**  
**Forces de levage à la flèche télescopique**  
**Capacidades de elevación con pluma telescópica**



11,6 – 38,1 m



360°



13,4 t



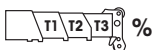
**DIN/ISO**

m	11,6*	11,6	20,5	29,3	34,6	38,1
3,0	70,0	67,5				
4,0	59,0	57,0	35,0			
5,0	51,0	48,5	35,0	18,0		
6,0	42,5	42,0	33,0	18,0	14,0	
7,0	36,0	36,0	30,0	18,0	13,9	10,0
8,0	30,0	30,0	27,0	17,5	13,0	10,0
9,0	24,5	24,5	23,5	16,2	12,2	10,0
10,0			20,0	15,0	11,5	10,0
11,0			17,0	14,0	10,9	10,0
12,0			14,7	13,1	10,3	10,0
13,0			13,6	12,3	9,7	9,5
14,0			12,0	11,1	9,2	9,0
15,0			10,7	9,8	8,7	8,5
16,0			9,6	8,7	8,2	8,0
18,0				7,4	7,2	7,2
20,0				6,8	6,0	6,4
22,0				6,1	4,9	5,2
24,0				5,2	4,0	4,3
26,0				4,5	3,3	3,6
28,0					2,7	3,0
30,0					2,1	2,4
32,0						2,0
34,0						1,6



**85%**

m	11,6*	11,6	20,5	29,3	34,6	38,1
3,0	77,0	74,5				
4,0	65,0	62,5	38,5			
5,0	56,0	53,5	38,5	19,8		
6,0	47,0	46,0	36,5	19,8	15,4	
7,0	39,5	39,5	33,0	19,8	15,3	11,0
8,0	32,0	32,0	30,0	19,3	14,3	11,0
9,0	26,5	26,5	26,0	17,8	13,4	11,0
10,0			21,5	16,5	12,7	11,0
11,0			18,4	15,4	11,9	11,0
12,0			15,9	14,4	11,3	11,0
13,0			14,8	13,6	10,7	10,4
14,0			13,1	12,1	10,1	9,9
15,0			11,7	10,7	9,6	9,4
16,0			10,5	9,5	9,0	8,8
18,0				8,2	7,9	7,9
20,0				7,5	6,7	7,0
22,0				6,8	5,4	5,8
24,0				5,7	4,4	4,8
26,0				4,9	3,6	4,0
28,0					2,9	3,3
30,0					2,4	2,7
32,0						2,2
34,0						1,8



	T1	T2	T3	%
T1	0	0	50/0	100/0
T2	0	0	50/100	100/100
T3	0	0	0/0	0/100

\* over rear, nach hinten, en arrière, por la parte trasera.

Lifting capacities > 72 t require additional equipment. Traglasten > 72 t erfordern Zusatzrichtung. Capacités de levage > 72 t demandent équipement supplémentaires. Capacidades de elevación > 72 Tm requiere equipo adicional.

**Lifting capacities for telescopic boom**  
**Traglasten am Teleskopausleger**  
**Forces de levage à la flèche télescopique**  
**Capacidades de elevación con pluma telescópico**



11,6 – 38,1 m



360°



9 t



**DIN/ISO**

m	11,6*	11,6	20,5	29,3	34,6	38,1
3,0	70,0	67,5				
4,0	59,0	56,5	35,0			
5,0	50,0	48,0	35,0	18,0		
6,0	41,0	41,0	33,0	18,0	14,0	
7,0	33,5	33,5	29,0	18,0	13,9	10,0
8,0	26,0	26,0	24,0	17,5	13,0	10,0
9,0	21,0	21,0	20,5	16,2	12,2	10,0
10,0			17,2	15,0	11,5	10,0
11,0			15,5	13,6	10,9	10,0
12,0			13,3	11,8	10,3	10,0
13,0			11,6	10,4	9,7	9,5
14,0			10,2	9,1	9,2	9,0
15,0			9,0	8,6	8,3	8,5
16,0			7,9	8,2	7,5	7,6
18,0				7,2	5,9	6,2
20,0				5,9	4,7	5,0
22,0				4,9	3,7	4,0
24,0				4,1	2,9	3,2
26,0				3,5	2,3	2,6
28,0					1,8	2,1
30,0					1,3	1,6
32,0						1,2
34,0						0,9



**85%**

m	11,6*	11,6	20,5	29,3	34,6	38,1
3,0	77,0	74,5				
4,0	65,0	62,0	38,5			
5,0	55,0	53,0	38,5	19,8		
6,0	45,0	45,0	36,5	19,8	15,4	
7,0	36,0	36,0	32,0	19,8	15,3	11,0
8,0	28,0	28,0	26,5	19,3	14,3	11,0
9,0	23,0	23,0	22,5	17,8	13,4	11,0
10,0			18,6	16,5	12,7	11,0
11,0			16,7	14,9	11,9	11,0
12,0			14,5	13,0	11,3	11,0
13,0			12,7	11,4	10,7	10,4
14,0			11,2	10,0	10,1	9,9
15,0			9,9	9,5	9,2	9,3
16,0			8,7	9,0	8,2	8,4
18,0				7,9	6,5	6,9
20,0				6,5	5,2	5,5
22,0				5,4	4,1	4,4
24,0				4,5	3,2	3,6
26,0				3,8	2,5	2,9
28,0					1,9	2,3
30,0					1,4	1,8
32,0						1,3
34,0						0,9



	T1	T2	T3	%
T1	0	0	50/0	100/0
T2	0	0	50/100	100/100
T3	0	0	0/0	0/100

\* over rear, nach hinten, en arrière, por la parte trasera.

Lifting capacities > 72 t require additional equipment. Traglasten > 72 t erfordern Zusatzeinrichtung. Capacités de levage > 72 t demandent équipement supplémentaires. Capacidades de elevación > 72 Tm requiere equipo adicional.

**Lifting capacities for telescopic boom**  
**Traglasten am Teleskopausleger**  
**Forces de levage à la flèche télescopique**  
**Capacidades de elevación con pluma telescópica**



11,6 – 38,1 m



360°



6,8 t



**DIN/ISO**

m	11,6*	11,6	20,5	29,3	34,6	38,1
3,0	70,0	67,5				
4,0	59,0	56,5	35,0			
5,0	49,0	48,0	35,0	18,0		
6,0	40,0	40,0	33,0	18,0	14,0	
7,0	31,0	31,0	27,0	18,0	13,9	10,0
8,0	24,0	24,0	22,0	17,5	13,0	10,0
9,0	19,6	19,6	18,7	16,2	12,2	10,0
10,0			16,6	14,1	11,5	10,0
11,0			14,2	12,1	10,9	10,0
12,0			12,2	10,5	10,3	10,0
13,0			10,5	9,6	9,3	9,4
14,0			9,1	9,1	8,2	8,4
15,0			8,0	8,6	7,3	7,5
16,0			7,0	8,0	6,5	6,7
18,0				6,4	5,1	5,4
20,0				5,2	4,0	4,3
22,0				4,3	3,1	3,4
24,0				3,6	2,4	2,7
26,0				3,0	1,8	2,1
28,0					1,3	1,6
30,0					0,9	1,2
32,0						0,8



**85%**

m	11,6*	11,6	20,5	29,3	34,6	38,1
3,0	77,0	74,5				
4,0	65,0	62,0	38,5			
5,0	53,5	52,5	38,5	19,8		
6,0	44,0	44,0	36,5	19,8	15,4	
7,0	33,5	33,5	29,5	19,8	15,3	11,0
8,0	26,0	26,0	24,5	19,3	14,3	11,0
9,0	21,0	21,0	20,5	17,8	13,4	11,0
10,0			18,1	15,5	12,7	11,0
11,0			15,4	13,3	11,9	11,0
12,0			13,3	11,5	11,3	11,0
13,0			11,5	10,5	10,3	10,4
14,0			10,0	10,0	9,1	9,2
15,0			8,8	9,5	8,1	8,2
16,0			7,7	8,7	7,2	7,4
18,0				7,1	5,7	5,9
20,0				5,8	4,4	4,8
22,0				4,7	3,4	3,8
24,0				3,9	2,6	3,0
26,0				3,3	2,0	2,3
28,0					1,4	1,8
30,0					1,0	1,3
32,0						0,9



T1	T2	T3	%
T1	0	0	50/0
T2	0	0	100/100
T3	0	0	0/100

\* over rear, nach hinten, en arrière, por la parte trasera.


Lifting capacities > 72 t require additional equipment. Traglasten > 72 t erfordern Zusatzeinrichtung. Capacités de levage > 72 t demandent équipement supplémentaires. Capacidades de elevación > 72 Tm requiere equipo adicional.

**Lifting capacities for telescopic boom**  
**Traglasten am Teleskopausleger**  
**Forces de levage à la flèche télescopique**  
**Capacidades de elevación con pluma telescópico**

 11,6 – 20,5 m
 
 0°
  13,4 t


 **DIN/ISO & 85%**

m	11,6	20,5
3,0	17,8	
4,0	14,4	14,7
5,0	11,9	12,2
6,0	9,9	10,3
7,0	8,4	8,7
8,0	7,1	7,5
9,0	6,1	6,5
10,0		5,6
11,0		4,8
12,0		4,2
13,0		3,6
14,0		3,1
15,0		2,7
16,0		2,3

 11,6 – 20,5 m
 
 0°
  9 t


 **DIN/ISO & 85%**

m	11,6	20,5
3,0	17,5	
4,0	14,2	14,5
5,0	11,7	12,0
6,0	9,7	10,1
7,0	8,2	8,6
8,0	7,0	7,3
9,0	5,6	6,3
10,0		5,2
11,0		4,3
12,0		3,6
13,0		3,0
14,0		2,5
15,0		2,1
16,0		1,7

 11,6 – 20,5 m
 
 0°
  6,8 t


 **DIN/ISO & 85%**

m	11,6	20,5
3,0	17,4	
4,0	14,0	14,4
5,0	11,6	11,9
6,0	9,6	9,9
7,0	8,0	8,3
8,0	6,4	6,7
9,0	5,1	5,5
10,0		4,5
11,0		3,7
12,0		3,0
13,0		2,5
14,0		2,0
15,0		1,6
16,0		1,3

 %

T1	0	0
T2	0	100
T3	0	0

# Lifting capacities for bi-fold swingaway/lattice extension

## Traglasten Doppelklappspitze/Auslegerverlängerung

## Forces de levage à l'extension treillis repliable double/extension treillis

## Capacidades de elevación para plumin articulado/ extensión de pluma



33,7 – 38,1 m



10/16/22 m



360°



13,4 t



DIN/ISO

m		33,7						38,1						
m	10	16°		30°		16	10	16°		30°		16	22*	
	0°	16°	30°	0°	16°	30°	0°	16°	30°	0°	16°	30°	0°	
8,0	7,2													
9,0	7,2	5,0			3,5		4,6							
10,0	6,9	5,0	3,6		3,5	3,5	4,6	3,6	2,7	2,5			1,9	
11,0	6,7	5,0	3,6		3,5	3,5	4,6	3,6	2,7	2,5	2,5		1,9	
12,0	6,4	5,0	3,6		3,5	3,5	4,6	3,6	2,7	2,5	2,5		1,9	
13,0	6,1	4,8	3,6		3,5	3,5	2,1	4,6	3,6	2,7	2,5	2,5	1,9	
14,0	5,9	4,7	3,6		3,4	3,4	2,1	4,6	3,6	2,7	2,5	2,5	1,8	1,9
15,0	5,6	4,5	3,6		3,3	3,3	2,1	4,5	3,5	2,6	2,5	2,5	1,8	1,9
16,0	5,4	4,4	3,6		3,3	3,2	2,1	4,4	3,4	2,6	2,5	2,4	1,8	1,9
18,0	4,9	4,2	3,4		3,1	2,9	2,0	4,0	3,2	2,4	2,5	2,3	1,8	1,9
20,0	4,5	4,0	3,2		2,9	2,7	1,9	3,7	3,0	2,3	2,4	2,2	1,7	1,9
22,0	4,1	3,8	3,0		2,8	2,5	1,8	3,4	2,8	2,2	2,2	2,1	1,7	1,9
24,0	3,7	3,5	2,9		2,7	2,3	1,7	3,1	2,7	2,1	2,0	2,0	1,6	1,9
26,0	3,4	3,2	2,7		2,5	2,2	1,6	2,9	2,5	2,1	1,9	1,9	1,5	1,9
28,0	3,1	2,9	2,6		2,5	2,1	1,5	2,7	2,4	2,0	1,8	1,7	1,5	1,9
30,0	2,6	2,5	2,5		2,4	2,0	1,4	2,5	2,2	2,0	1,7	1,6	1,5	1,9
32,0	2,1	2,3	2,3		2,3	2,0	1,3	2,3	2,1	1,9	1,6	1,5	1,4	1,9
34,0	1,7	1,8	1,9		2,0	1,9	1,2	1,9	2,0	1,9	1,6	1,4	1,4	1,8
36,0	1,3	1,4	1,5		1,7	1,9	1,2	1,5	1,6	1,7	1,5	1,3	1,3	1,7
38,0	1,0	1,1	1,1		1,4	1,6	1,1	1,2	1,3	1,3	1,4	1,2	1,3	1,4
40,0	0,8	0,8	0,7		1,1	1,2	1,0	0,9	1,0	1,0	1,2	1,2	1,3	1,1
42,0					0,8	1,0	0,9	0,7	0,7	0,7	0,9	1,1	1,2	0,9
44,0					0,6	0,7	0,7				0,7	0,8	0,9	0,6
46,0												0,6	0,6	



85%

m		33,7						38,1						
m	10	16°		30°		16	10	16°		30°		16	22*	
	0°	16°	30°	0°	16°	30°	0°	16°	30°	0°	16°	30°	0°	
8,0	7,9													
9,0	7,9	5,5			3,9		5,1							
10,0	7,6	5,5	4,0		3,9	3,9	5,1	4,0	3,0	2,7			1,9	
11,0	7,3	5,5	4,0		3,9	3,9	5,1	4,0	3,0	2,7	2,7		1,9	
12,0	7,0	5,5	4,0		3,9	3,9	5,1	4,0	3,0	2,7	2,7		1,9	
13,0	6,8	5,3	4,0		3,8	3,9	2,3	5,1	4,0	3,0	2,7	2,7	1,9	
14,0	6,5	5,1	4,0		3,8	3,7	2,3	5,1	4,0	3,0	2,7	2,7	2,0	1,9
15,0	6,2	5,0	4,0		3,7	3,6	2,3	5,0	3,9	2,9	2,7	2,7	2,0	1,9
16,0	5,9	4,8	3,9		3,6	3,5	2,3	4,8	3,8	2,8	2,7	2,7	2,0	1,9
18,0	5,4	4,6	3,7		3,4	3,2	2,2	4,4	3,5	2,7	2,7	2,5	2,0	1,9
20,0	5,0	4,4	3,5		3,2	3,0	2,1	4,1	3,3	2,5	2,6	2,4	1,9	1,9
22,0	4,5	4,1	3,3		3,1	2,7	2,0	3,7	3,1	2,4	2,4	2,3	1,8	1,9
24,0	4,1	3,9	3,2		2,9	2,5	1,8	3,4	2,9	2,3	2,2	2,2	1,8	1,9
26,0	3,8	3,5	3,0		2,8	2,4	1,7	3,1	2,7	2,3	2,1	2,0	1,7	1,9
28,0	3,4	3,2	2,9		2,7	2,3	1,6	2,9	2,6	2,2	2,0	1,9	1,7	1,9
30,0	2,8	2,8	2,8		2,6	2,2	1,5	2,8	2,4	2,2	1,9	1,8	1,6	1,9
32,0	2,3	2,5	2,6		2,5	2,1	1,4	2,5	2,3	2,1	1,8	1,7	1,6	1,9
34,0	1,9	2,0	2,1		2,2	2,1	1,4	2,0	2,2	2,1	1,7	1,5	1,5	1,8
36,0	1,5	1,6	1,6		1,8	2,1	1,3	1,7	1,8	1,9	1,7	1,4	1,5	1,7
38,0	1,1	1,2	1,2		1,5	1,7	1,2	1,3	1,4	1,5	1,6	1,4	1,4	1,4
40,0	0,8	0,9	0,8		1,2	1,4	1,1	1,0	1,1	1,1	1,3	1,3	1,4	1,1
42,0					0,9	1,1	1,0	0,7	0,8	0,8	1,0	1,2	1,3	0,9
44,0					0,7	0,8	0,8				0,7	0,9	1,0	0,6
46,0												0,6	0,7	



T1	100	100
T2	100	100
T3	50	100

\* Only available for maximum counterweight, fully extended boom and 0° offset. Nur mit max. Gegengewicht, voll teleskopiertem Ausleger und 0° Abwinkelung. Uniquement avec contrepoids maximum, flèche totalement télescopée et déport fixe de 0°. Solo disponible con contrapeso máximo, pluma totalmente extendida y a 0° de angulación.

# Lifting capacities for bi-fold swingaway

## Traglasten Doppelklappspitze

### Forces de levage à l'extension treillis repliable double

### Capacidades de elevación con plumín articulado



33,7 – 38,1 m



10/16 m



360°



9 t



DIN/ISO

m		33,7						38,1					
m		10			16			10			16		
	0°	16°	30°	0°	16°	30°	0°	16°	30°	0°	16°	30°	
8,0	7,2												
9,0	7,2	5,0		3,5			4,6						
10,0	6,9	5,0	3,6	3,5	3,5		4,6	3,6	2,7	2,5			
11,0	6,7	5,0	3,6	3,5	3,5		4,6	3,6	2,7	2,5	2,5		
12,0	6,4	5,0	3,6	3,5	3,5		4,6	3,6	2,7	2,5	2,5		
13,0	6,1	4,8	3,6	3,5	3,5	2,1	4,6	3,6	2,7	2,5	2,5		
14,0	5,9	4,7	3,6	3,4	3,4	2,1	4,6	3,6	2,7	2,5	2,5	1,8	
15,0	5,6	4,5	3,6	3,3	3,3	2,1	4,5	3,5	2,6	2,5	2,5	1,8	
16,0	5,4	4,4	3,6	3,3	3,2	2,1	4,4	3,4	2,6	2,5	2,4	1,8	
18,0	4,9	4,2	3,4	3,1	2,9	2,0	4,0	3,2	2,4	2,5	2,3	1,8	
20,0	4,5	4,0	3,2	2,9	2,7	1,9	3,7	3,0	2,3	2,4	2,2	1,7	
22,0	4,1	3,8	3,0	2,8	2,5	1,8	3,4	2,8	2,2	2,2	2,1	1,7	
24,0	3,4	3,5	2,9	2,7	2,3	1,7	3,1	2,7	2,1	2,0	2,0	1,6	
26,0	2,7	3,0	2,7	2,5	2,2	1,6	2,9	2,5	2,1	1,9	1,9	1,5	
28,0	2,2	2,4	2,6	2,5	2,1	1,5	2,4	2,4	2,0	1,8	1,7	1,5	
30,0	1,7	1,9	2,0	2,1	2,0	1,4	1,9	2,1	2,0	1,7	1,6	1,5	
32,0	1,3	1,5	1,6	1,7	2,0	1,3	1,5	1,7	1,8	1,6	1,5	1,4	
34,0	1,0	1,1	1,2	1,3	1,6	1,2	1,1	1,3	1,4	1,4	1,4	1,4	
36,0	0,7	0,8	0,8	1,0	1,2	1,2	0,8	0,9	1,0	1,1	1,3	1,3	
38,0				0,7	0,9	1,0		0,6	0,7	0,8	1,0	1,2	
40,0					0,6	0,7					0,7	0,9	
42,0												0,6	



85%

m		33,7						38,1					
m		10			16			10			16		
	0°	16°	30°	0°	16°	30°	0°	16°	30°	0°	16°	30°	
8,0	7,9												
9,0	7,9	5,5		3,9			5,1						
10,0	7,6	5,5	4,0	3,9	3,9		5,1	4,0	3,0	2,7			
11,0	7,3	5,5	4,0	3,9	3,9		5,1	4,0	3,0	2,7	2,7		
12,0	7,0	5,5	4,0	3,9	3,9		5,1	4,0	3,0	2,7	2,7		
13,0	6,8	5,3	4,0	3,8	3,9	2,3	5,1	4,0	3,0	2,7	2,7		
14,0	6,5	5,1	4,0	3,8	3,7	2,3	5,1	4,0	3,0	2,7	2,7	2,0	
15,0	6,2	5,0	4,0	3,7	3,6	2,3	5,0	3,9	2,9	2,7	2,7	2,0	
16,0	5,9	4,8	3,9	3,6	3,5	2,3	4,8	3,8	2,8	2,7	2,7	2,0	
18,0	5,4	4,6	3,7	3,4	3,2	2,2	4,4	3,5	2,7	2,7	2,5	2,0	
20,0	5,0	4,4	3,5	3,2	3,0	2,1	4,1	3,3	2,5	2,6	2,4	1,9	
22,0	4,5	4,1	3,3	3,1	2,7	2,0	3,7	3,1	2,4	2,4	2,3	1,8	
24,0	3,8	3,9	3,2	2,9	2,5	1,8	3,4	2,9	2,3	2,2	2,2	1,8	
26,0	3,0	3,3	3,0	2,8	2,4	1,7	3,1	2,7	2,3	2,1	2,0	1,7	
28,0	2,4	2,7	2,8	2,7	2,3	1,6	2,6	2,6	2,2	2,0	1,9	1,7	
30,0	1,9	2,1	2,2	2,3	2,2	1,5	2,1	2,3	2,2	1,9	1,8	1,6	
32,0	1,4	1,6	1,7	1,8	2,1	1,4	1,6	1,8	1,9	1,8	1,7	1,6	
34,0	1,1	1,2	1,3	1,4	1,7	1,4	1,2	1,4	1,5	1,5	1,5	1,5	
36,0	0,7	0,8	0,9	1,1	1,3	1,3	0,9	1,0	1,1	1,2	1,4	1,5	
38,0				0,8	1,0	1,1	0,6	0,7	0,8	0,9	1,1	1,3	
40,0					0,7	0,8				0,6	0,8	1,0	
42,0												0,7	



T1	T2	T3	%
T1	100		100
T2	100		100
T3	50		100

# Lifting capacities for bi-fold swingaway

## Traglasten Doppelklappspitze

### Forces de levage à l'extension treillis repliable double

### Capacidades de elevación con plumín articulado



33,7 – 38,1 m



10/16 m



360°



6,8 t



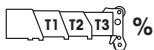
DIN/ISO

m		33,7						38,1					
m		10			16			10			16		
	0°	16°	30°	0°	16°	30°	0°	16°	30°	0°	16°	30°	
8,0	7,2												
9,0	7,2	5,0		3,5			4,6						
10,0	6,9	5,0	3,6	3,5	3,5		4,6	3,6	2,7	2,5			
11,0	6,7	5,0	3,6	3,5	3,5		4,6	3,6	2,7	2,5	2,5		
12,0	6,4	5,0	3,6	3,5	3,5		4,6	3,6	2,7	2,5	2,5		
13,0	6,1	4,8	3,6	3,5	3,5	2,1	4,6	3,6	2,7	2,5	2,5		
14,0	5,9	4,7	3,6	3,4	3,4	2,1	4,6	3,6	2,7	2,5	2,5	1,8	
15,0	5,6	4,5	3,6	3,3	3,3	2,1	4,5	3,5	2,6	2,5	2,5	1,8	
16,0	5,4	4,4	3,6	3,3	3,2	2,1	4,4	3,4	2,6	2,5	2,4	1,8	
18,0	4,9	4,2	3,4	3,1	2,9	2,0	4,0	3,2	2,4	2,5	2,3	1,8	
20,0	4,4	4,0	3,2	2,9	2,7	1,9	3,7	3,0	2,3	2,4	2,2	1,7	
22,0	3,6	3,8	3,0	2,8	2,5	1,8	3,4	2,8	2,2	2,2	2,1	1,7	
24,0	2,9	3,2	2,9	2,7	2,3	1,7	3,0	2,7	2,1	2,0	2,0	1,6	
26,0	2,2	2,5	2,7	2,5	2,2	1,6	2,4	2,5	2,1	1,9	1,9	1,5	
28,0	1,7	2,0	2,1	2,1	2,1	1,5	1,9	2,1	2,0	1,8	1,7	1,5	
30,0	1,3	1,5	1,6	1,6	2,0	1,4	1,5	1,7	1,8	1,7	1,6	1,5	
32,0	0,9	1,1	1,2	1,3	1,6	1,3	1,1	1,3	1,4	1,3	1,5	1,4	
34,0	0,6	0,7	0,8	0,9	1,2	1,2	0,8	0,9	1,0	1,0	1,3	1,4	
36,0				0,6	0,9	1,0		0,6	0,7	0,7	1,0	1,2	
38,0					0,6	0,7					0,7	0,9	
40,0												0,6	



85%

m		33,7						38,1					
m		10			16			10			16		
	0°	16°	30°	0°	16°	30°	0°	16°	30°	0°	16°	30°	
8,0	7,9												
9,0	7,9	5,5		3,9			5,1						
10,0	7,6	5,5	4,0	3,9	3,9		5,1	4,0	3,0	2,7			
11,0	7,3	5,5	4,0	3,9	3,9		5,1	4,0	3,0	2,7	2,7		
12,0	7,0	5,5	4,0	3,9	3,9		5,1	4,0	3,0	2,7	2,7		
13,0	6,8	5,3	4,0	3,8	3,9	2,3	5,1	4,0	3,0	2,7	2,7		
14,0	6,5	5,1	4,0	3,8	3,7	2,3	5,1	4,0	3,0	2,7	2,7	2,0	
15,0	6,2	5,0	4,0	3,7	3,6	2,3	5,0	3,9	2,9	2,7	2,7	2,0	
16,0	5,9	4,8	3,9	3,6	3,5	2,3	4,8	3,8	2,8	2,7	2,7	2,0	
18,0	5,4	4,6	3,7	3,4	3,2	2,2	4,4	3,5	2,7	2,7	2,5	2,0	
20,0	4,8	4,4	3,5	3,2	3,0	2,1	4,1	3,3	2,5	2,6	2,4	1,9	
22,0	3,9	4,1	3,3	3,1	2,7	2,0	3,7	3,1	2,4	2,4	2,3	1,8	
24,0	3,1	3,5	3,2	2,9	2,5	1,8	3,3	2,9	2,3	2,2	2,2	1,8	
26,0	2,5	2,8	2,9	2,8	2,4	1,7	2,7	2,7	2,3	2,1	2,0	1,7	
28,0	1,9	2,1	2,3	2,3	2,3	1,6	2,1	2,3	2,2	2,0	1,9	1,7	
30,0	1,4	1,6	1,8	1,8	2,2	1,5	1,6	1,8	2,0	1,9	1,8	1,6	
32,0	1,0	1,2	1,3	1,4	1,7	1,4	1,2	1,4	1,5	1,5	1,7	1,6	
34,0	0,7	0,8	0,9	1,0	1,3	1,4	0,8	1,0	1,1	1,1	1,4	1,5	
36,0				0,7	1,0	1,1		0,7	0,7	0,8	1,1	1,3	
38,0					0,6	0,8					0,8	0,9	
40,0												0,6	



T1	100	100
T2	100	100
T3	50	100



**Symbols Glossary**  
**Symbolerklärung**  
**Glossaire des symboles**  
**Glosario de símbolos**

**Notes**  
**Hinweise**  
**Notes**  
**Notas**

	Axle load Achslast Charge à l'essieu Carga por eje		Auxiliary hoist Hilfshubwerk Trevil auxiliaire Cabrestante auxiliar
	Boom Ausleger Flèche Pluma		Hookblock Hakenflasche Moufle Gancho
	Boom elevation Wippwerk Relevage Elevacion de pluma		Lattice extension Auslegerverlängerung Extension treillis Extensión de celosia
	Boom telescoping Teleskopieren Télescopage de flèche Telescopaje de pluma		Outriggers Abstützung Calage Estabilizadores
	Counterweight Gegengewicht Contrepoids Contrapeso		Radius Ausladung Portée Radio
	Crane functions Kranbewegungen Mouvements de la grue Funciones de la grúa		Slewing/Working range Drehwerk/Arbeitsbereich Orientation/Rayon d'operation Giro/Gamma de trabajo
	Crane travel Fahrstellung Déplacement de la grue Grúa en traslado		Travel speed Fahrgeschwindigkeit Vitesse de déplacement Velocidad de desplazamiento
	Free on wheels Freistehend Sur pneus Sobre neumáticos		Speed Geschwindigkeit Vitesse Velocidad
	Gear Gang Rapport Cambio		Off road Gelände Tout-terrain Fuera carretera
	Gradeability Steigfähigkeit Aptitude en pente Superacion de pendientes		Tyres Bereifung Pneumatiques Neumáticos
	Main hoist Haupthubwerk Trevil principal Cabrestante principal		

A large grid area for taking notes, consisting of a blue border and a light blue grid pattern.

**Grove Worldwide – World Headquarters**

1565 Buchanan Trail East, P.O. Box 21  
Shady Grove, Pennsylvania 17256, U.S.A.  
Tel: [Int + 1] (717) 597-8121  
Fax: [Int + 1] (717) 597-4062  
*Western Hemisphere, Asia/Pacific*

**Grove Europe Limited\***

*Europe, Africa, Middle East  
(Sales & Marketing)*  
P.O. Box 349  
Sunderland SR4 6YF, England  
Tel: [Int + 44] (191) 515-7253  
Fax: [Int + 44] (191) 564-0442

**Grove Europe Limited\***

*UK & EIRE (Sales & Service)*  
Telford Road, Bicester  
Oxfordshire OX6 0TZ, England  
Tel: [Int + 44] (1869) 878-890  
Fax: [Int + 44] (1869) 878-891

**Deutsche Grove GmbH**

*Germany (Sales & Service)*  
Helmholtzstrasse 12, Postfach 5026  
D-40750 Langenfeld, Germany  
Tel: [Int + 49] (2173) 8909-0  
Fax: [Int + 49] (2173) 8909-30

**Deutsche Grove GmbH**

*Wilhelmshaven Works*  
Industriegelände West, Postfach 1853  
D-26358 Wilhelmshaven, Germany  
Tel: [Int + 49] (4421) 294-0  
Fax: [Int + 49] (4421) 294-301

**Grove France S.A.**

*France (Sales & Service)*  
16, Chaussée Jules-César, 95520 OSNY  
B.P. 203, 95523 CERGY PONTOISE CEDEX  
France  
Tel: [Int + 33] (1) 303-13150  
Fax: [Int + 33] (1) 303-86085

**Grove Asia/Pacific - Regional Office**

171 Chin Swee Road  
#10-09 San Centre, Singapore 16987  
Tel: [Int + 65] 536-6112  
Fax: [Int + 65] 536-6119  
*Asia/Pacific, Near East*

**Grove China - Representative Office**

Room 713, Towercrest Plaza  
No. 3 Mai Zi Dian West Road  
Chao Yang District  
Beijing, China 100016  
Tel: [Int + 86] (10) 64 67 16 90  
Fax: [Int + 86] (10) 64 67 16 91

**Grove Middle East**

P.O. Box 290  
Dubai, United Arab Emirates  
Tel: [Int + 971] (4) 484478  
Fax: [Int + 971] (4) 484478

**Lifetime Customer Support**

*Western Hemisphere, Asia/Pacific*  
1086 Wayne Avenue  
Chambersburg, Pennsylvania USA  
Tel: [Int + 1] (717) 263-5100  
Fax: [Int + 1] (717) 267-0404

*Europe, Africa, Middle East*

Grove Europe Limited\*  
P.O. Box 351  
Sunderland SR4 6YQ, England  
Tel: [Int + 44] (191) 565-6281  
Parts Fax: [Int + 44] (191) 515-7475  
Service Fax: [Int + 44] (191) 515-7340

\*Grove Europe Limited, Registered in England,  
Number 1845128, Registered office, Crown Works,  
Pallion, Sunderland, Tyne & Wear, England SR4 6TT

<http://www.groveworldwide.com>

Constant improvement and engineering progress make it necessary that we reserve the right to make specification, equipment, and price changes without notice. Illustrations shown may include optional equipment and accessories and may not include all standard equipment.

Wir verbessern unsere Produkte ständig und integrieren den technischen Fortschritt. Aus diesem Grund behalten wir uns das Recht vor, die technischen Daten, die Ausstattungsdetails und die Preise unserer Maschinen ohne Vorankündigung zu ändern.

Du fait de sa politique d'amélioration constante de ses produits liée au progrès technique, la Société se réserve le droit de procéder sans préavis à des changements de spécifications, d'équipement ou de prix. Les illustrations peuvent comporter des équipements ou accessoires optionnels ou ne pas comporter des équipements standards.

El perfeccionamiento constante y el avance tecnológico hacen necesario que la empresa se reserve el derecho de efectuar cambios en las especificaciones, equipo y precios sin previo aviso. En las ilustraciones se puede incluir equipo y accesorios opcionales y es posible que no se muestre el equipo normal.

**Distributed By:**



# Grove GMK 4070-1 specifications

- Specifications
- [Load charts \(metric\)](#)
- [Crane owner](#)
- [Used cranes](#)

## Grove GMK 4070-1 Specifications - 70 t Telescopic crane

Building type:	<b>Telescopic crane</b>		
Max. capacity:	<b>70 t</b> at 3 m	Max. loadmoment:	- tm
Axles:	4	Total weight:	48 t
<b>Boom:</b>			
Telescopic boom:	11,6-38,1 m	Boom sections:	4
Boom luffing up to:	84° in 42 seconds	Boom extension:	11,6-38,1 m in 110 seconds
Superlift:	-	Intermediate sections:	- m
Folding jib:	10/16 m ofsettable at angle 0/16/30°		
Fixed jib:	- m ofsettable at angle -°	Fly jib:	- m
Main boom foot pin horizontal offset X:	-2080 mm	Main boom foot pin vertical offset Y:	- mm
Max. slewing speed:	2,4 rpm		
Max. line speed:	120 m/min	Max. line pull:	61 kN
<b>Dimensions:</b>			
Total length:	13270 mm	Tail swing:	3500 mm
Carrier length:	10785 mm	Width:	2500 mm
Outer turning radius :	10650 mm	Inner turning radius:	5550 mm
Turning radius boom head:	11850 mm	Turning radius folding jib:	12300 mm
Outrigger base:	8350 x 7200 mm	Reduced outrigger base:	8350 x 4770 mm
Track (Crawler cranes):	- mm	Track width (Crawler cranes):	- mm
<b>Drives:</b>			
<b>Carrier engine:</b>	MB OM 442 A	Power/Weight-Ratio:	5.21 kW/t
Power:	250 kW / 340 PS	Max. torque:	1500 Nm 1200 rpm
<b>Transmission:</b>	ZF Automatikgetriebe	Gears:	5+1 (Forward + reverse)
Max. speed:	68 km/h	Gradeability:	74 %
Drive / Steering (standard):	8x6x8	Drive / Steering (option):	8x8x8
Tyres (standard):	14.00 R25	Tyres (option):	16.00 R25 / 20.5 R25
<b>Superstructure engine:</b>			
Power:	- kW / - PS	Max. torque:	- Nm at - rpm
<b>Counterweight:</b>			
Superlift mast:	- m	Radius A-Bock:	- mm
Max. counterweight:	13,4 t	Superlift counterweight:	- t
Counterweight carrier (Crawler cranes):	- t	Central ballast (Crawler cranes):	- t
<b>Brochure:</b>	07/97	<b>Download Grove GMK 4070-1 load chart:</b>	Sorry, no load-chart available yet.

